

creavit®

GPM500

Технический паспорт изделия



Инсталляция для биде GPM500.00 (крепеж к полу)

Комплектация:

1. Инсталляция (рама) — 1 шт
2. Комплект крепежа — 1шт
3. Сантехнический хомут — 1 шт
4. Крепёжный комплект для крепления биде — 1 шт

Производитель оставляет право на конечную трактовку данной инструкции.
Инструкция может меняться без предварительного уведомления.
Изображение изделий может отличаться по цвету и внешнему виду от оригинала.
Кран смыва, сифон приобретается отдельно

1. Назначение изделия

Изделие предназначено только для скрытого монтажа и служит для крепления подвесного биде.

2. Технические характеристики

Катафорезная обработка металла защитит от коррозии.

3. Хранение и уход за изделием

3.1. Изделие следует хранить в упакованном виде в сухих в закрытых помещениях на расстоянии не менее 0.5 метра от отопительных приборов

3.2. Не допускается использование моющих средств, в состав которых, входят абразивные, кислотнo-щелочесодержащие вещества и органические соединения.

4. Монтаж и установка

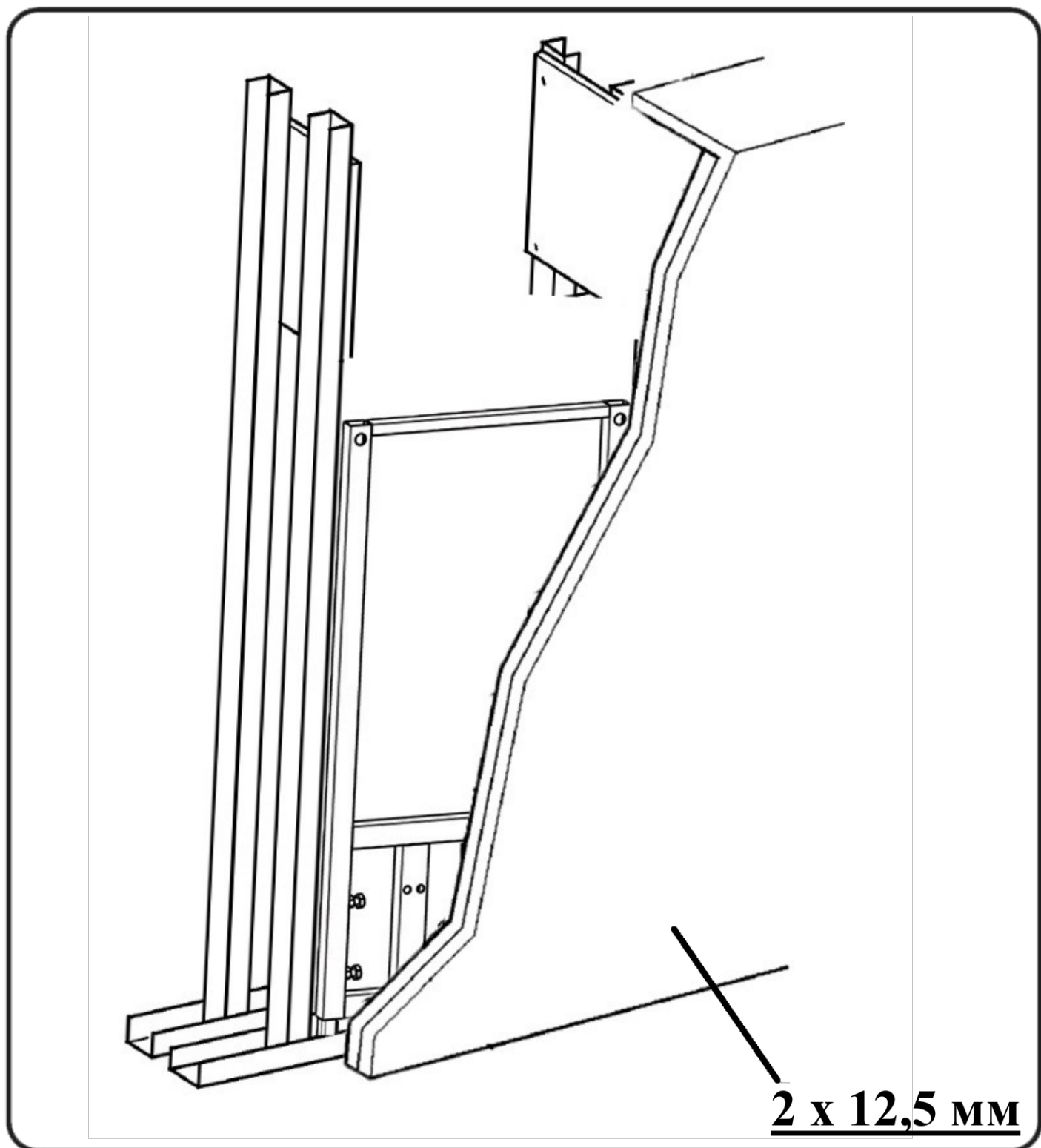
Монтаж и установка изделия должна производиться только сертифицированным сотрудником.

5. Срок гарантийного обслуживания

• Инсталляция (рама)

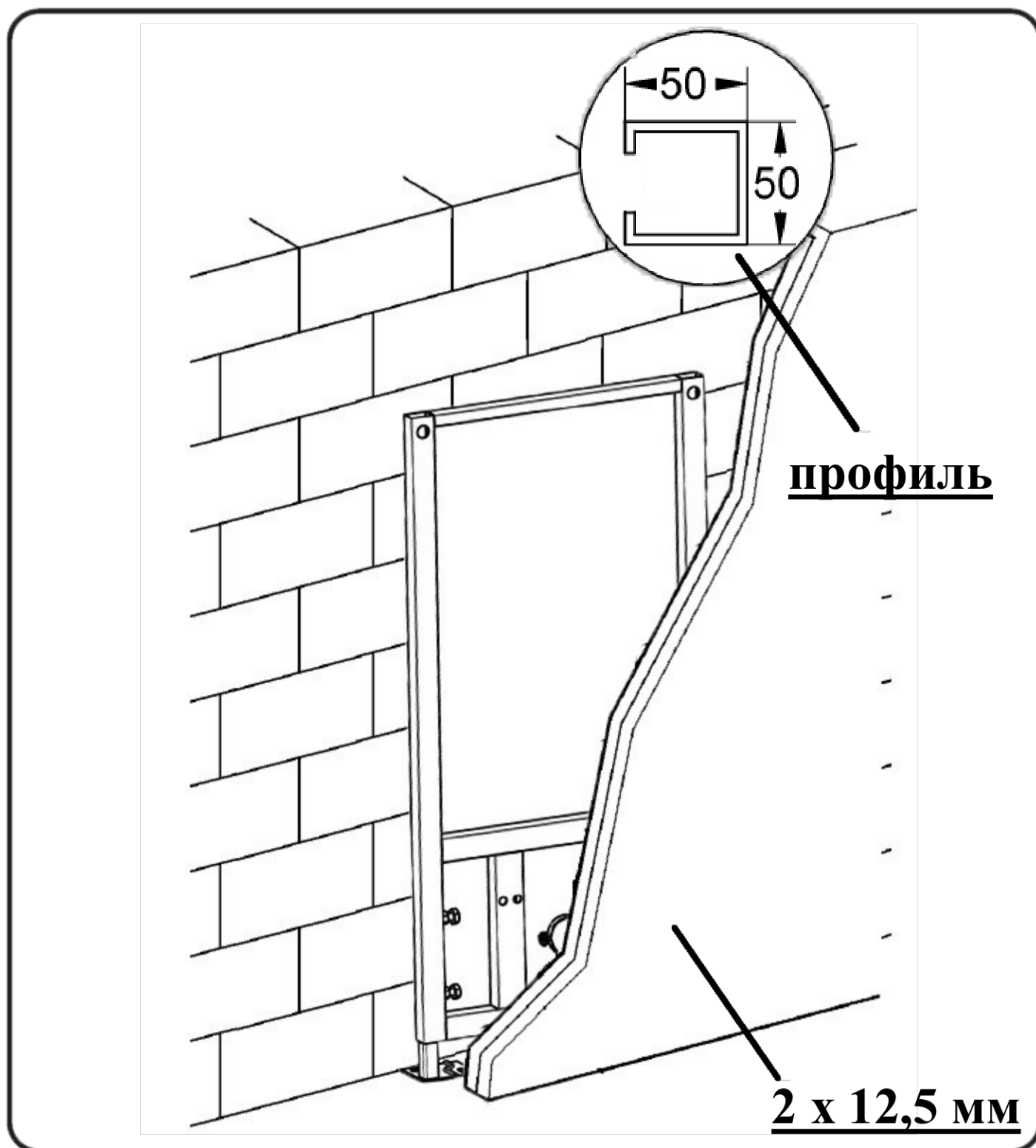
• 10 лет

Инструкция по монтажу и установке изделия



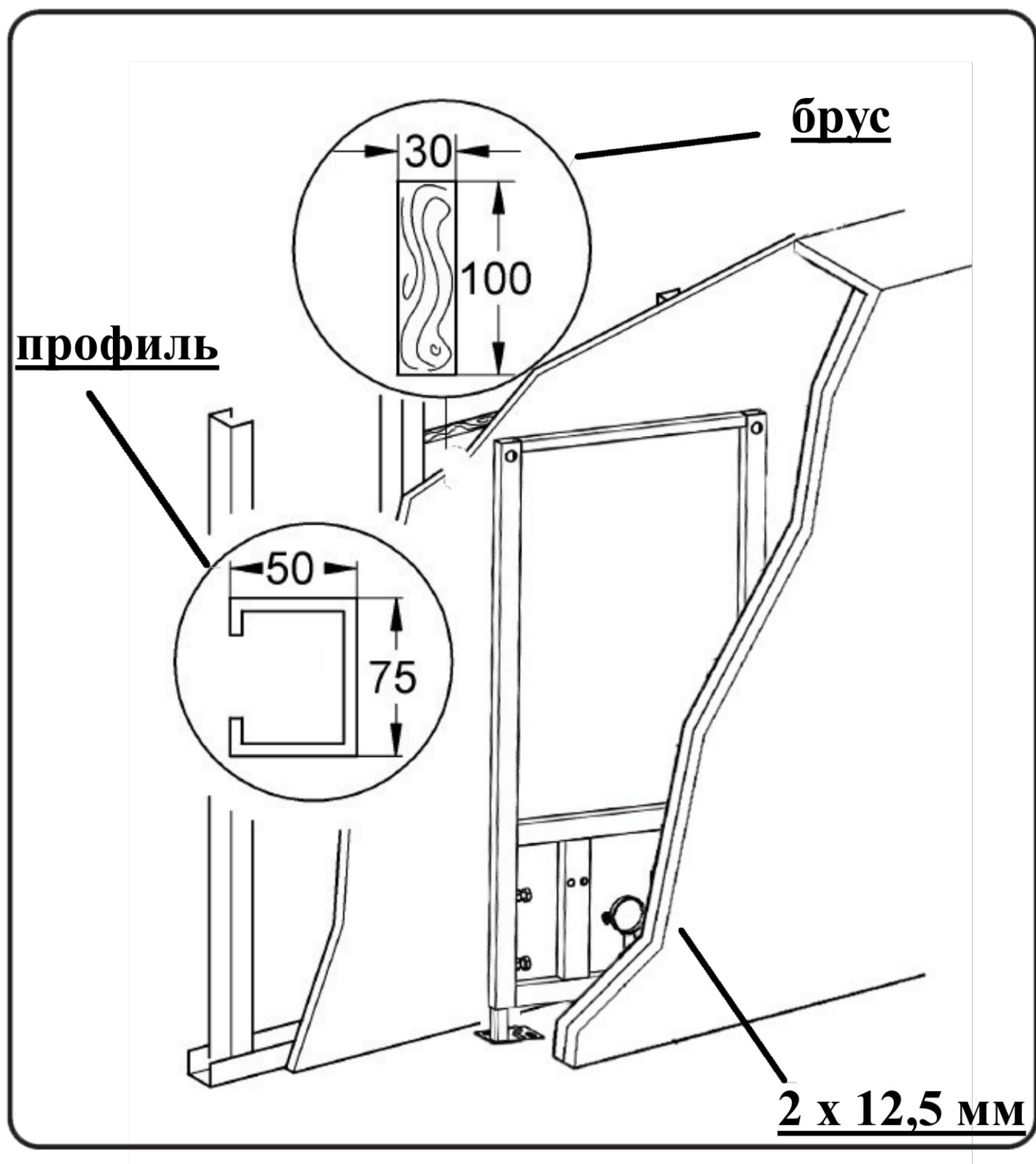
Проверьте несущую способность стены. При монтаже инсталляции к капитальной стене, необходимо обшить инсталляцию двумя листами гипсокартона 12,5 мм перед укладкой настенной плитки.

Инструкция по монтажу и установке изделия



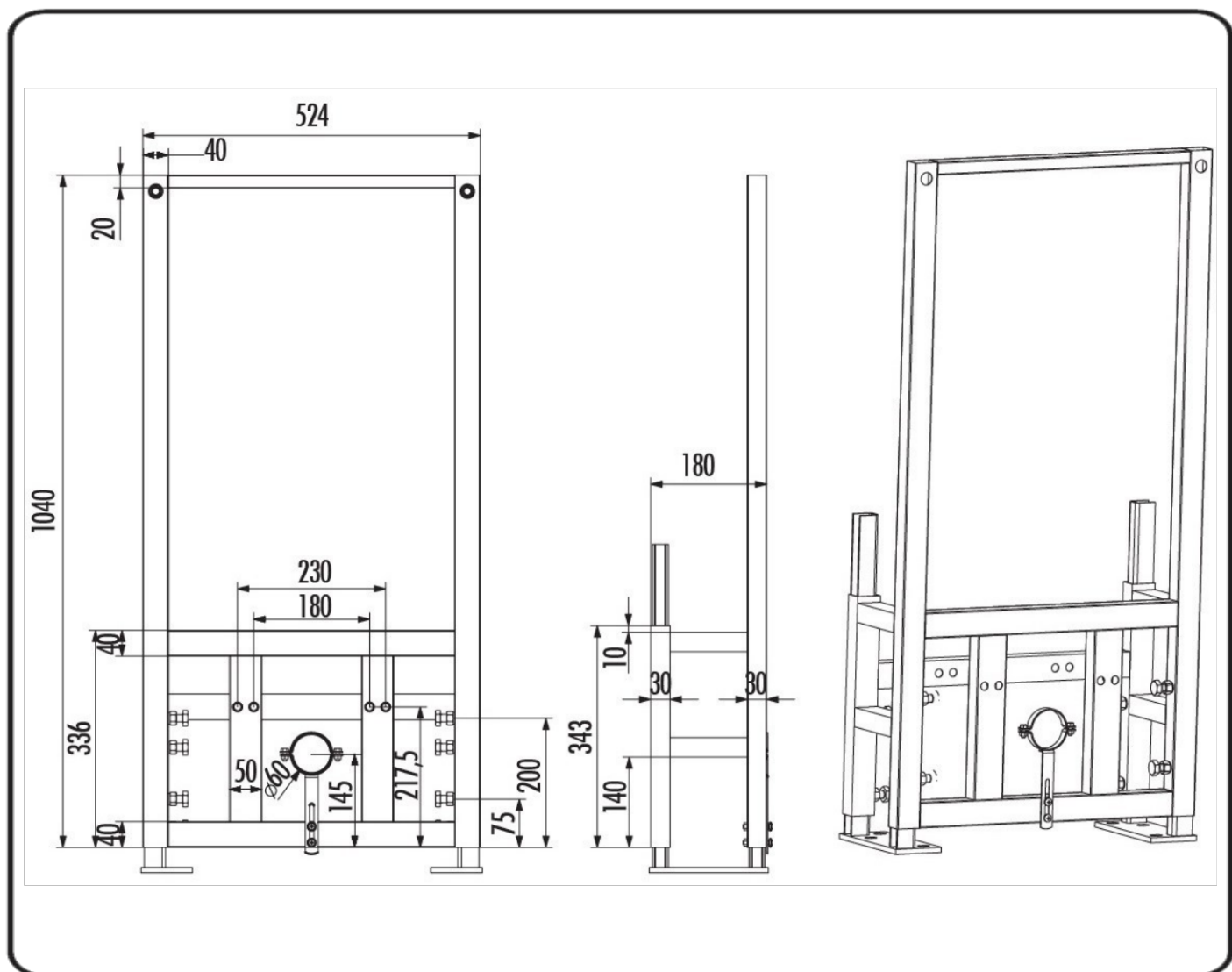
При монтаже инсталляции не к капитальной стене, необходимо использовать металлический профиль размером не менее 50x50 мм. Далее обшить инсталляцию двумя листами гипсокартона 12,5 мм перед укладкой настенной плитки.

Инструкция по монтажу и установке изделия



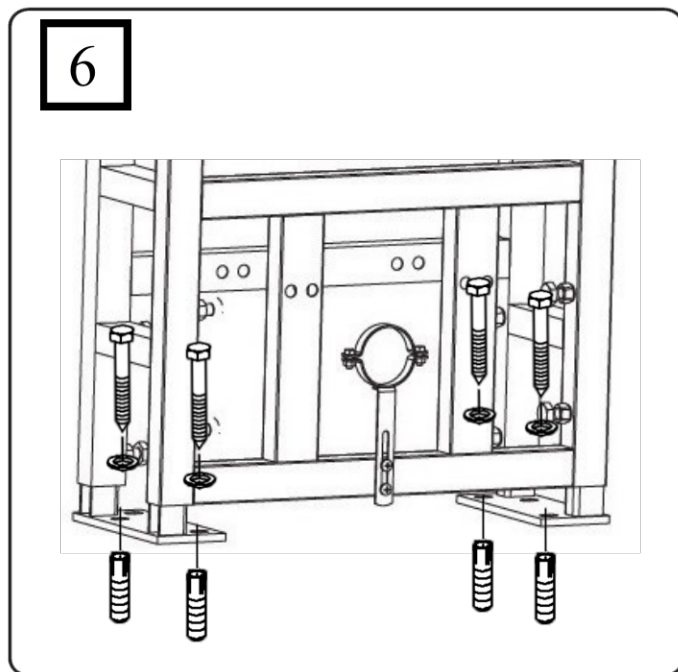
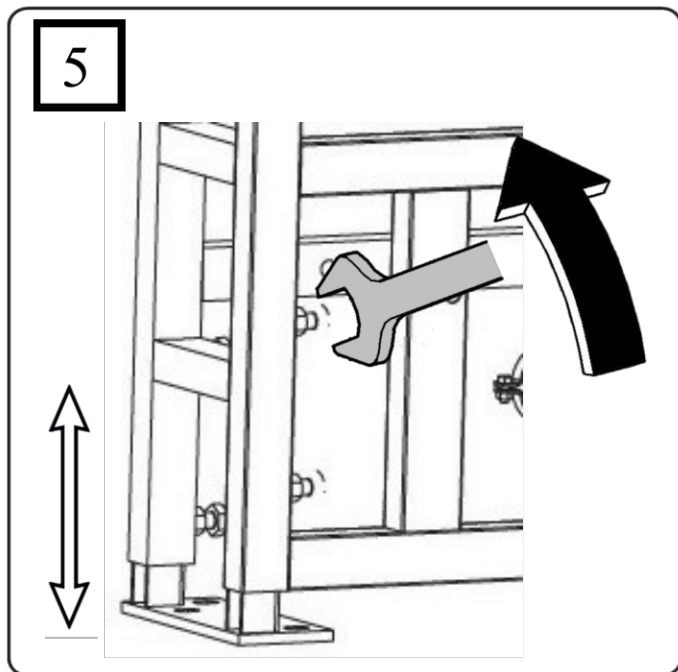
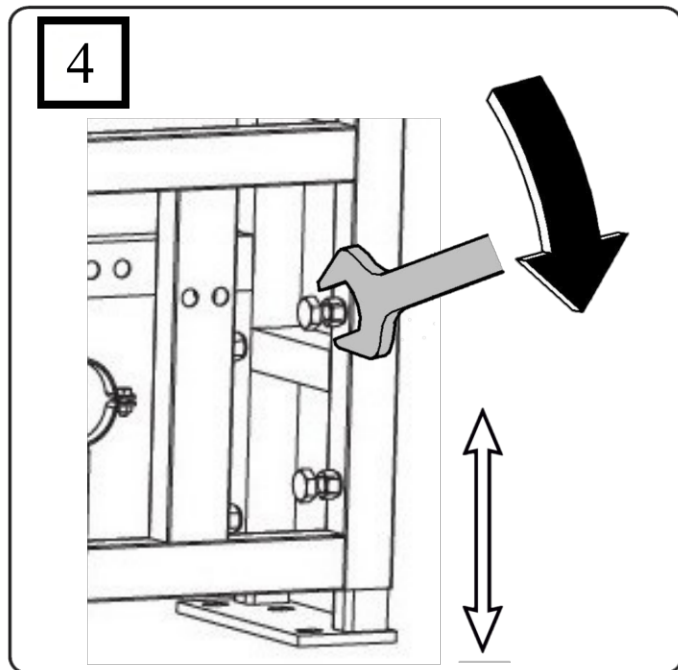
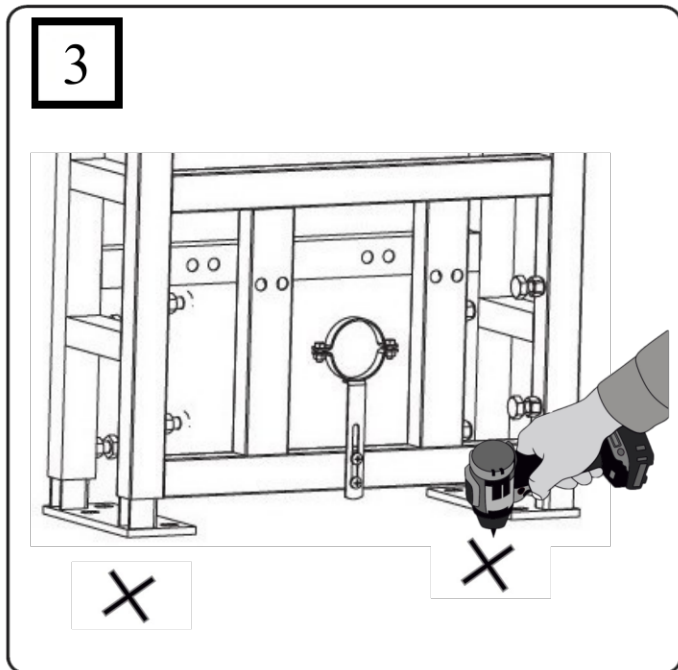
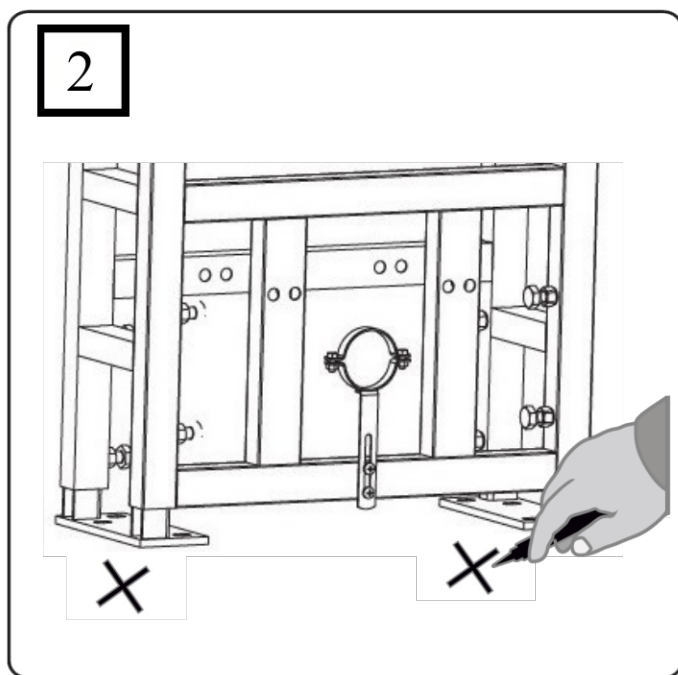
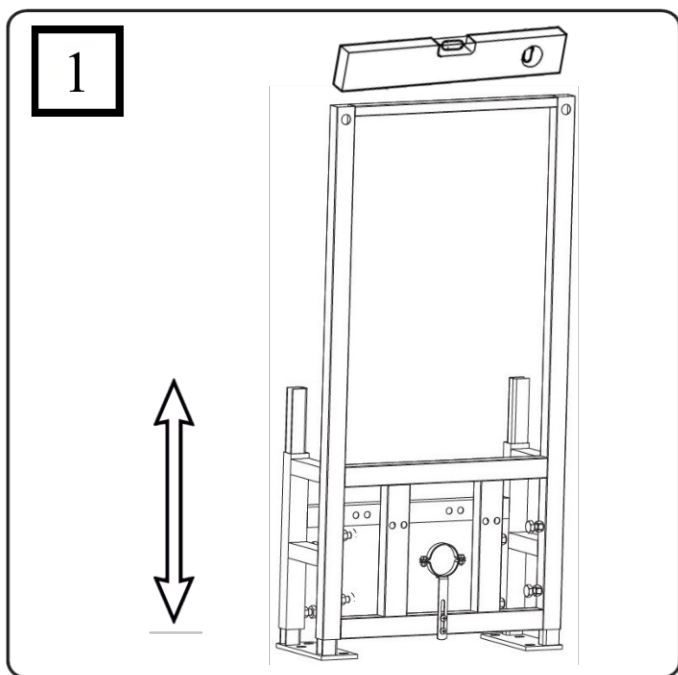
При монтаже инсталляции без стены. Необходимо использовать металлический профиль размером не менее 75x50 мм и деревянный брус размером не менее 100x30 мм. Далее обшить инсталляцию двумя листами гипсокартона 12,5 мм перед укладкой настенной плитки.

Монтажные размеры изделия

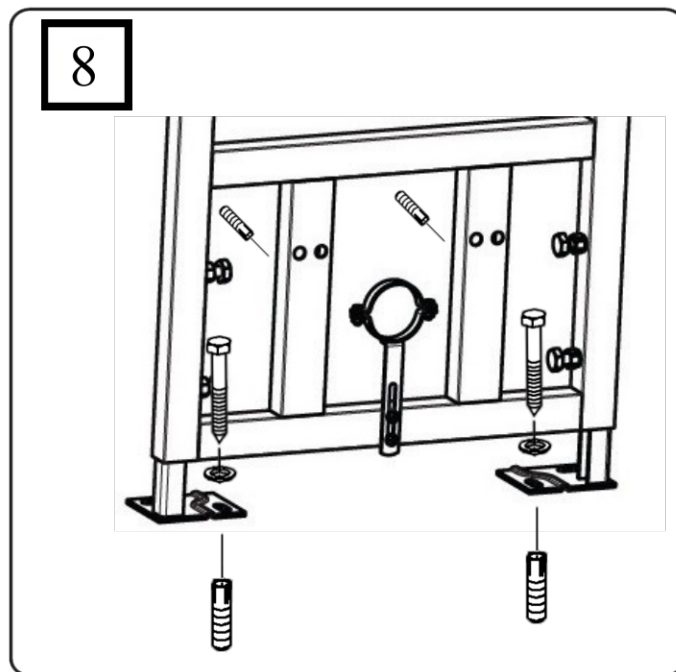
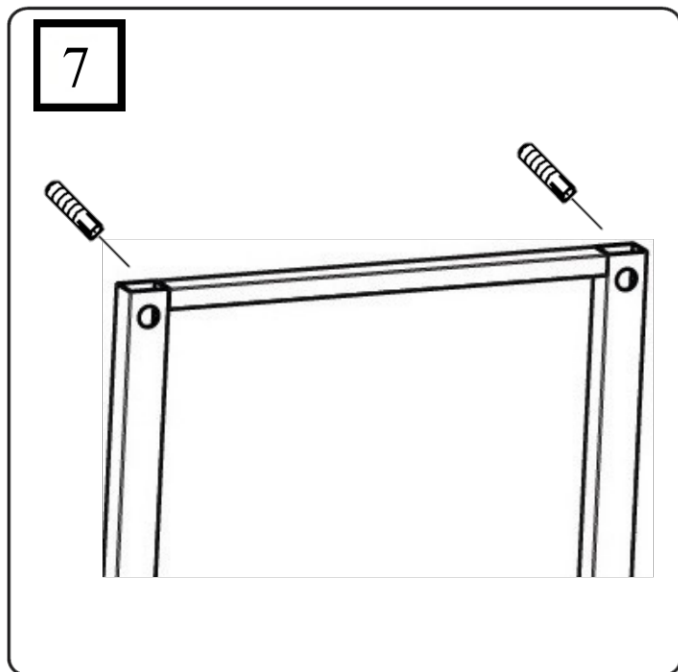
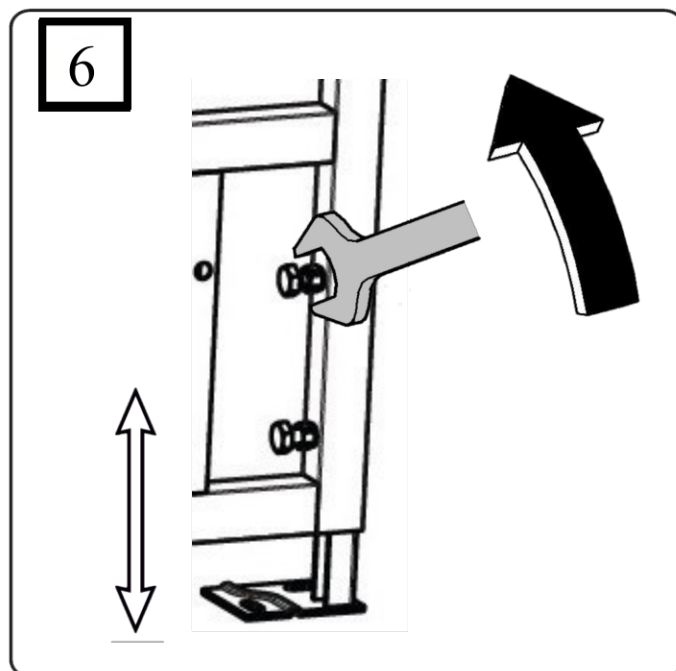
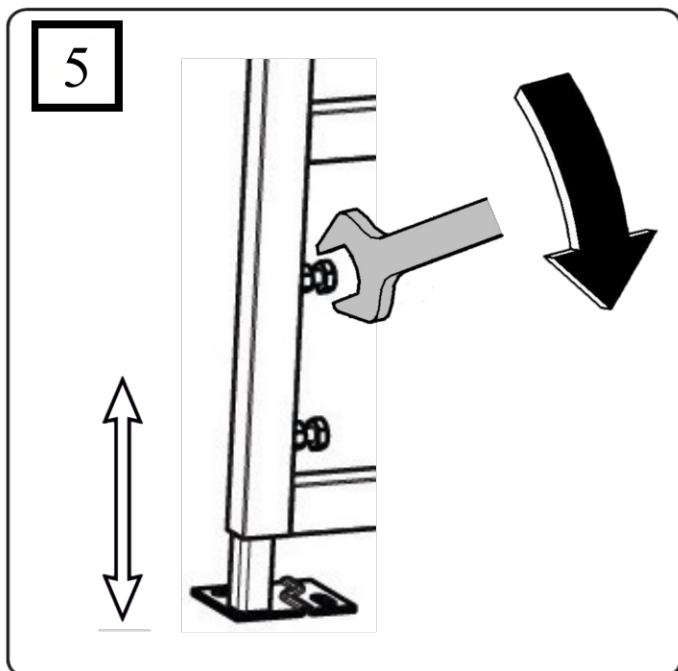
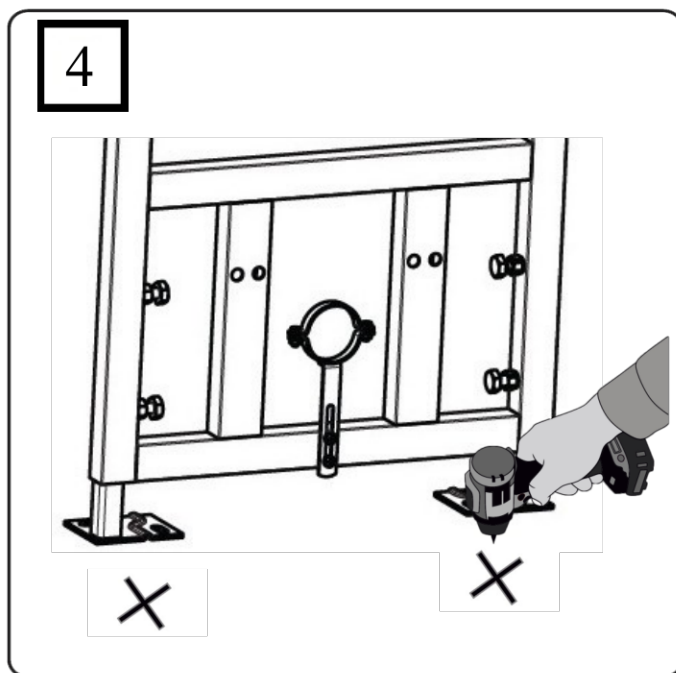
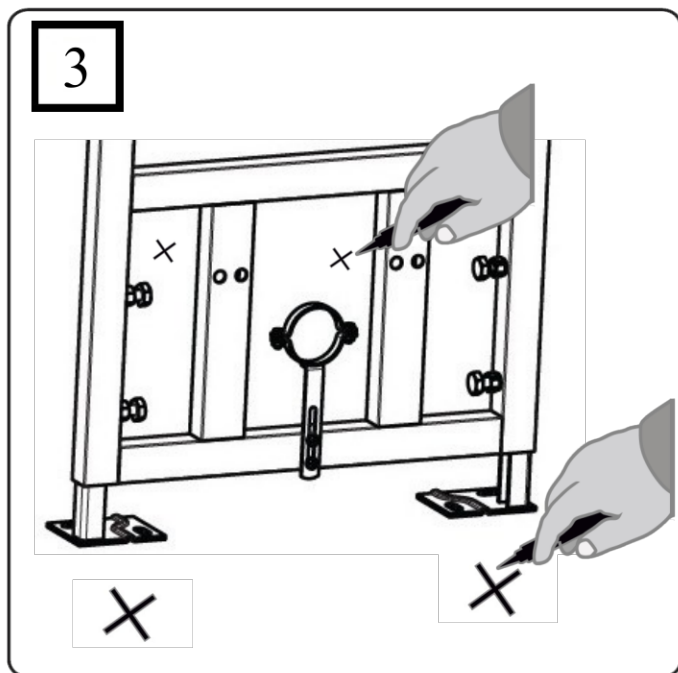


Инструкция по монтажу и установке изделия

Инструкция по монтажу и установке изделия



Инструкция по монтажу и установке изделия



Инструкция по монтажу и установке изделия

9



10



11



10



Смонтируйте на инсталляцию и прикрепите к стене болты для крепления биде.

7



Установите гипсокартон, смонтируйте настенную плитку, отрежьте необходимое расстояние на креплениях для биде. Далее смонтируйте биде.

**Россия, 108851, г. Москва, г. Щербинка,
ул. Симферопольское Шоссе, 14а**

Тел.: 8 (495) 85-85-166

Тел.: 8 (495) 85-85-167

Почта: leontiy@creavit.com.ru

Почта: moskva@erkam.ru

Россия 350012 г. Краснодар, ул. Круговая 44

Тел.: 8 (861) 222-53-57

Тел.: 8 (861) 219-52-72

Почта: info@erkam.ru

Видео о заводах Creavit



Произведено в Турции