

creavit®



Модели напольных унитазов серии Lara:

Без функции биде:

LR360-11CB00E-0000 (Белый глянцевый)
LR360-11SM00E-0000 (Чёрный матовый)

С функцией биде:

LR360-00CB00E-0000 (Белый глянцевый)
LR360-00SM00E-0000 (Чёрный матовый)
LR360-34CB00E-0001 (Белый глянцевый со
встроенным краном)

Комплектация:

1. Чаша унитаза — 1 шт
2. Бачок — 1 шт
3. Механизм смыва — 1 шт
4. Крышка-сидение — 1 шт
5. Комплект креплений унитаза к полу — 1 шт
6. Комплект заглушек и переходников — 1шт
7. Трубка-биде — 1 шт (Опция: только для унитазов с функцией биде)

1. Указания по монтажу

- 1.1. Перед монтажом следует убедиться, что изделие не имеет дефектов, возникших при транспортировке, и в наличии всех комплектующих. Претензии: по дефектам, полученным при транспортировке, по повреждённым поверхностям и по отсутствию комплектующих - после монтажа не принимаются. Крышка-сиденье, бачок, и механизм смыва поставляется в отдельных упаковках;
- 1.2. Необходимо соблюдать требования по монтажу, указанные в данной инструкции;
- 1.3. Монтажные инструменты не включены в комплектацию;
- 1.4. Гарантия действительна только в том случае, если монтаж выполнен сертифицированным специалистом.

2. Рекомендации

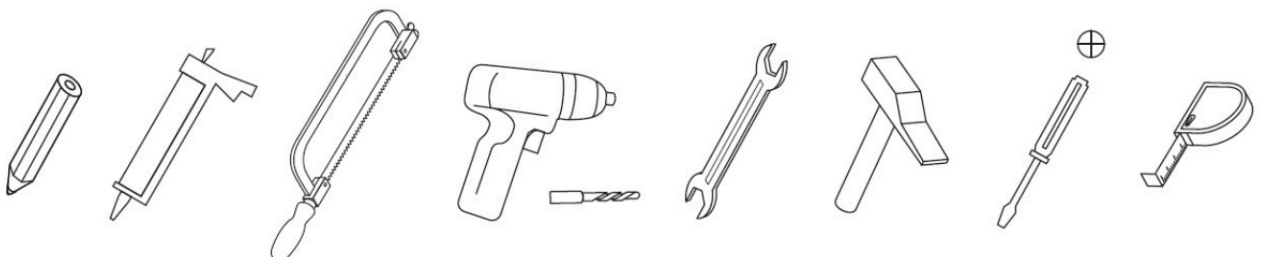
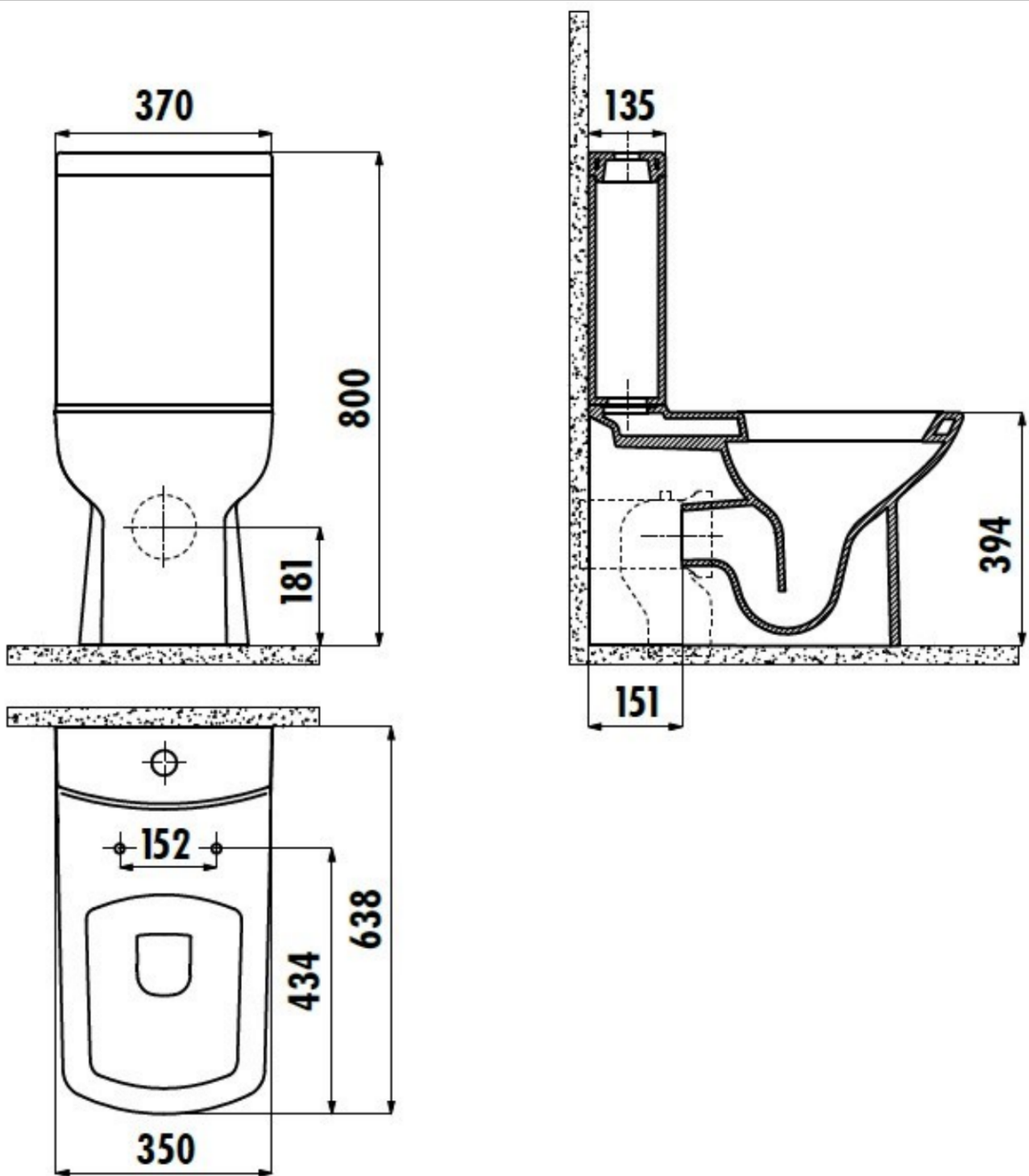
- 2.1. Изделие следует хранить в упакованном виде в сухих в закрытых помещениях на расстоянии не менее 0.5 метра от отопительных приборов;
- 2.2. Не допускается использование моющих средств, в состав которых, входят абразивные, кислотно-щелочесодержащие вещества и органические соединения. Использование данных веществ может привести к ухудшению или обесцвечиванию чаши унитаза, бачка или крышки-сиденья;
- 2.3. Используйте изделие только по прямому назначению. Не смывайте металлические предметы, не выливайте горячую воду;
- 2.4. Рекомендуем применять герметики в целях гигиены и непопадания влаги под керамику. Вспомогательные материалы (силикон, герметики и т.д.) приобретаются отдельно;
- 2.5. Не закрывайте руками с силой крышку и сиденье унитаза, как по отдельности, так и вместе. Это может привести к поломке механизма плавного закрывания, которая не будет покрываться гарантией;
- 2.6. Не вставляйте на крышку-сиденье и не используйте её как ступеньку, запрещается использование крышки и сиденья не по прямому назначению;
- 2.7. Старайтесь периодически смазывать соединение крепления и крышки-сиденья. Для этого необходимо проводить профилактику в виде смазки соединительных деталей;
- 2.8. Снимать крышку-сиденье с креплений необходимо аккуратно, сложив крышку и сиденье вместе, перпендикулярно унитазу. Не допускается снятие сначала с одного крепления и наклона крышки влево или вправо. Это приведёт к поломке либо микролифта, либо крепления.

3. Уход за изделием

- 3.1. Глазурованная поверхность и крышка-сиденье легко чистятся. Для регулярной лёгкой чистки используйте губку или мягкую ткань, мыльный раствор или воду;
- 3.2. После очистки вытирайте поверхность сухой тканью;
- 3.3. Для генеральной уборки используйте щадящие чистящие средства, руководствуясь указаниями в инструкции производителя;
- 3.4. Не используйте губки с абразивной поверхностью и растворители, которые повреждают поверхность;
- 2.5. Избегайте использования отбеливающих средств содержащих кислоты;
- 2.6. Повреждения, возникшие вследствие некачественного ухода, не являются гарантийным случаем.

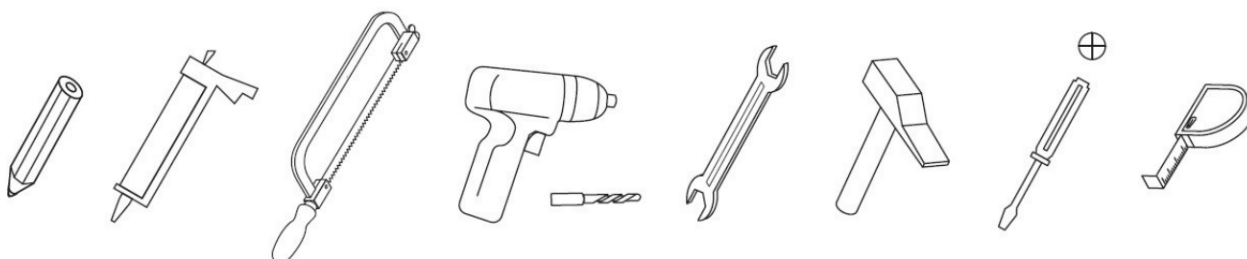
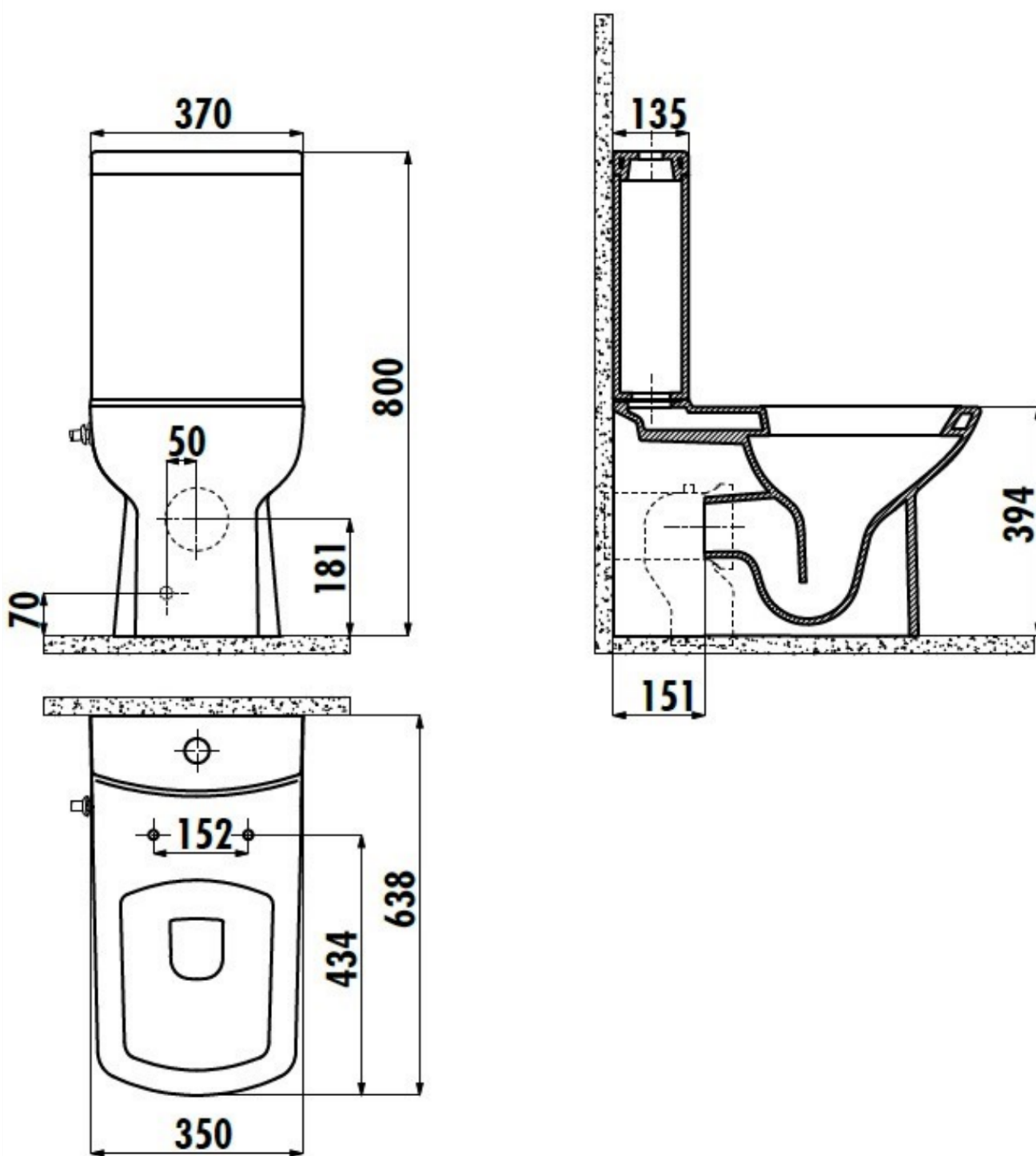
Монтажные размеры изделия

Схема монтажа унитаза (без встроенного крана)



Монтажные размеры изделия

Схема монтажа унитаза (со встроенным краном)



Дополнительные инструкции



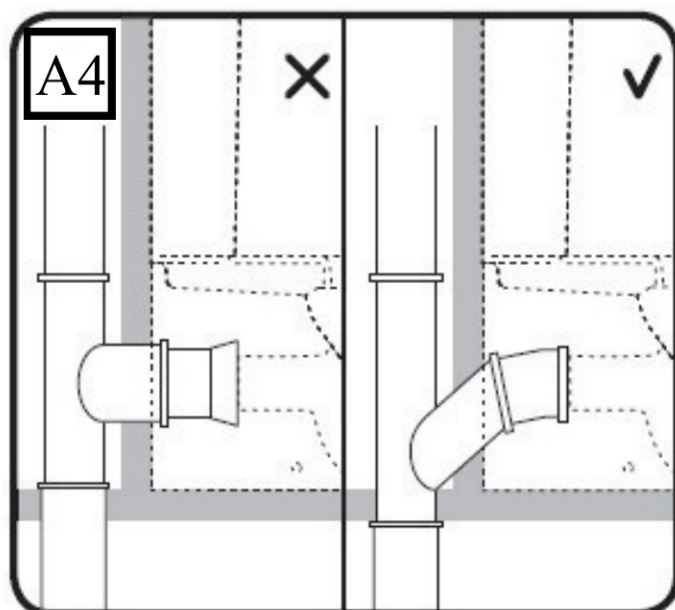
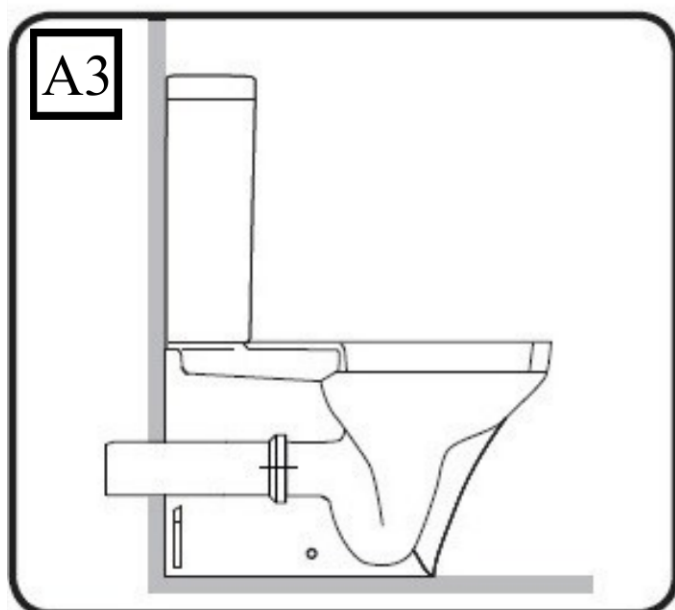
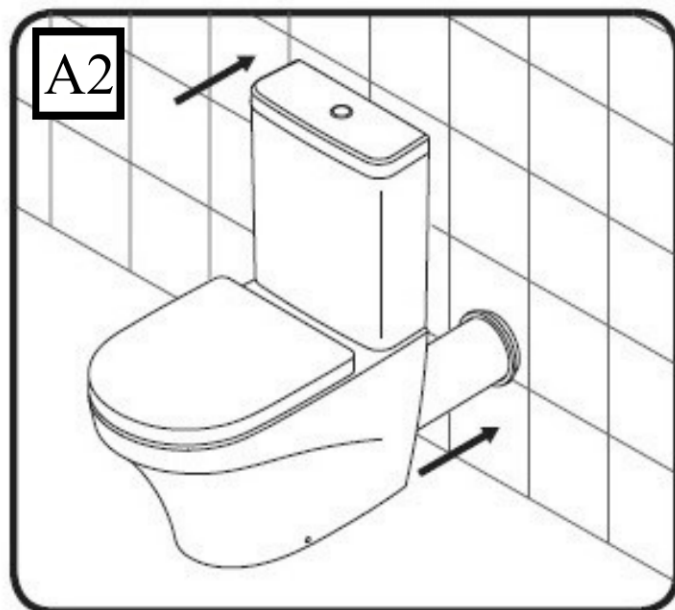
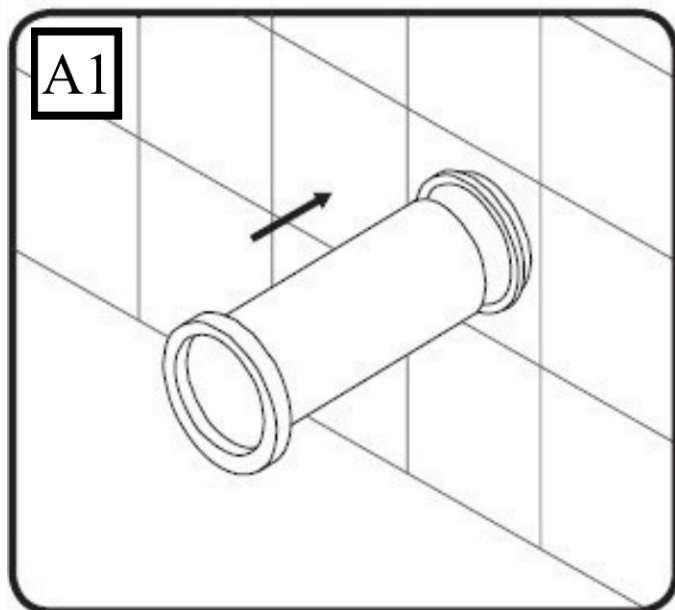
Инструкция по монтажу механизма смыва и бачка к чаше унитаза.



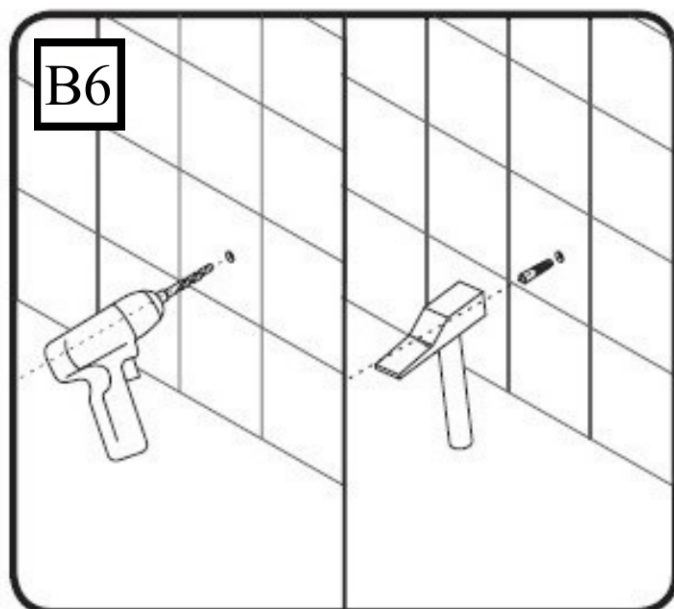
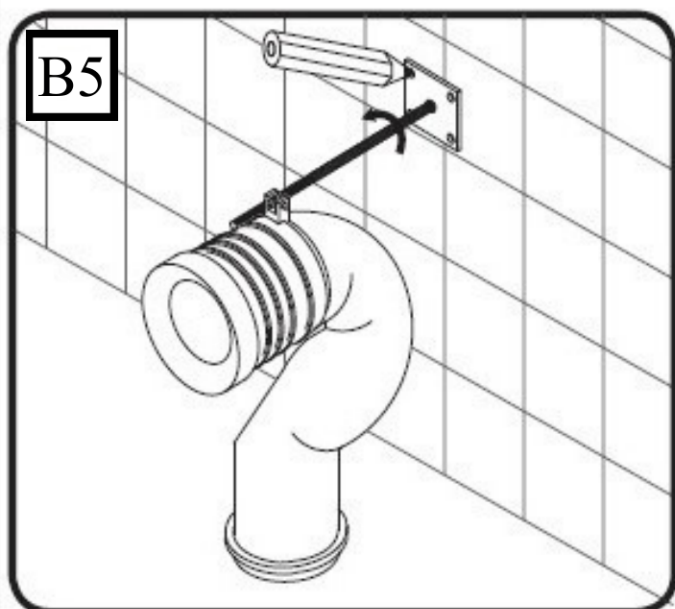
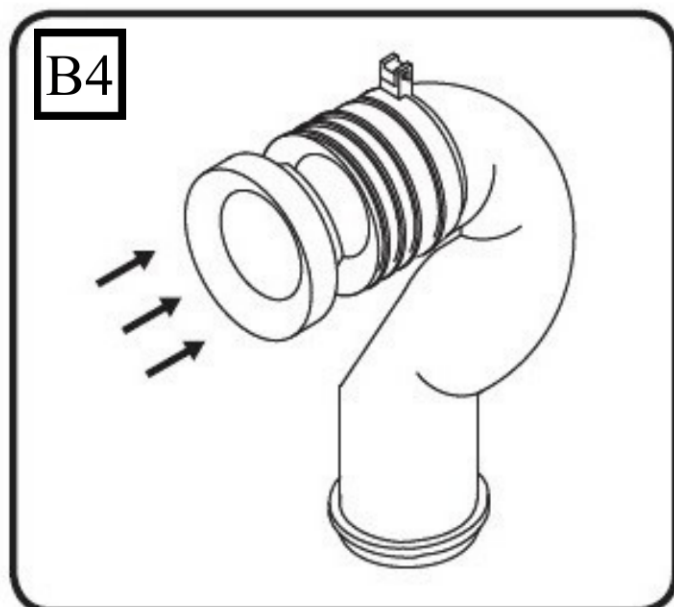
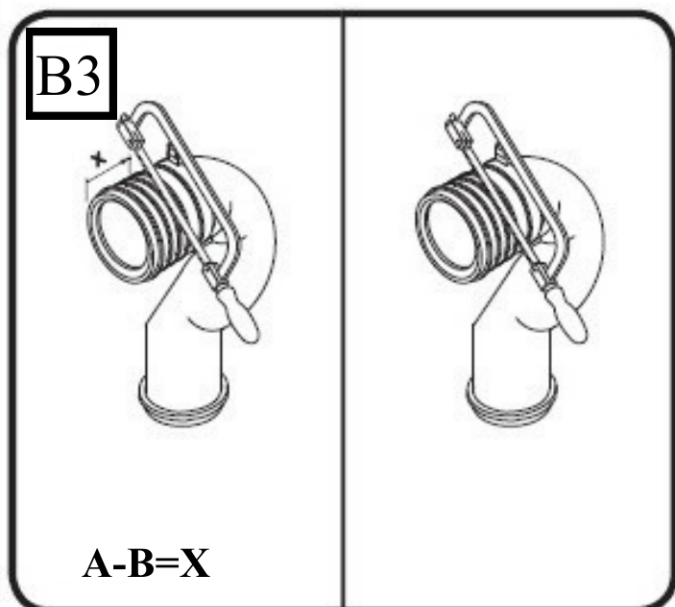
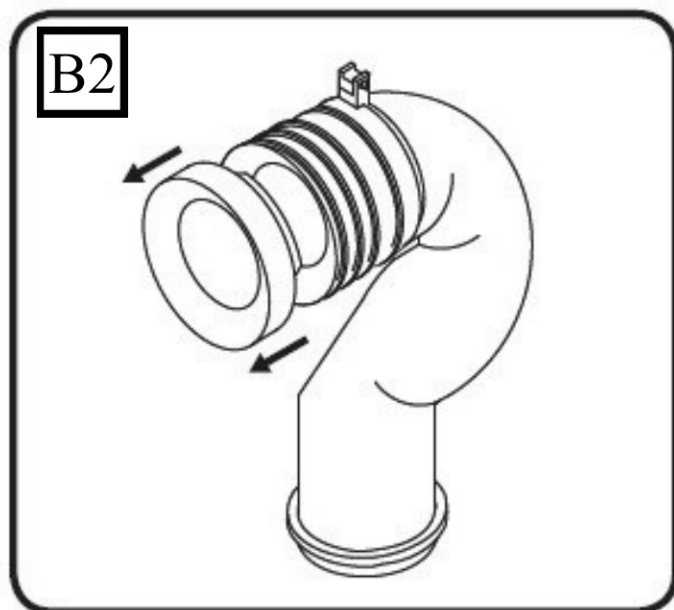
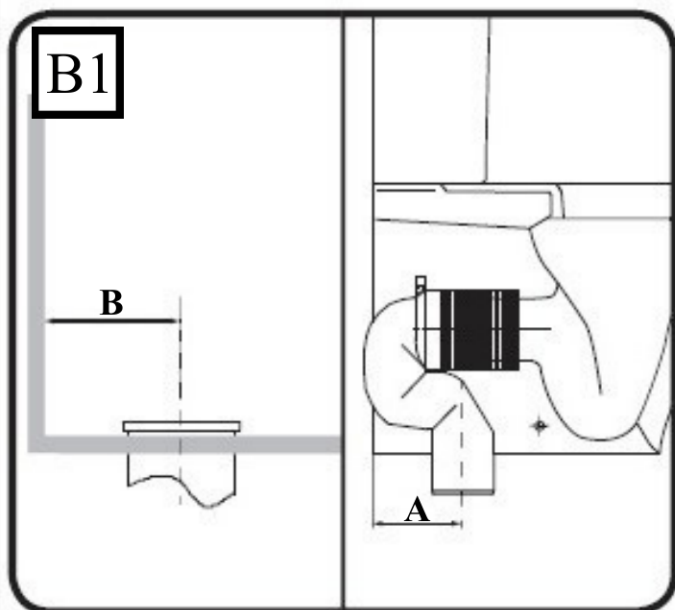
Видео-инструкция по подключению унитаза с внешней подводкой воды и функцией биде.

* Инструкция по монтажу крышки-сидения к унитазу поставляется в упаковке вместе с самой крышкой-сидения.

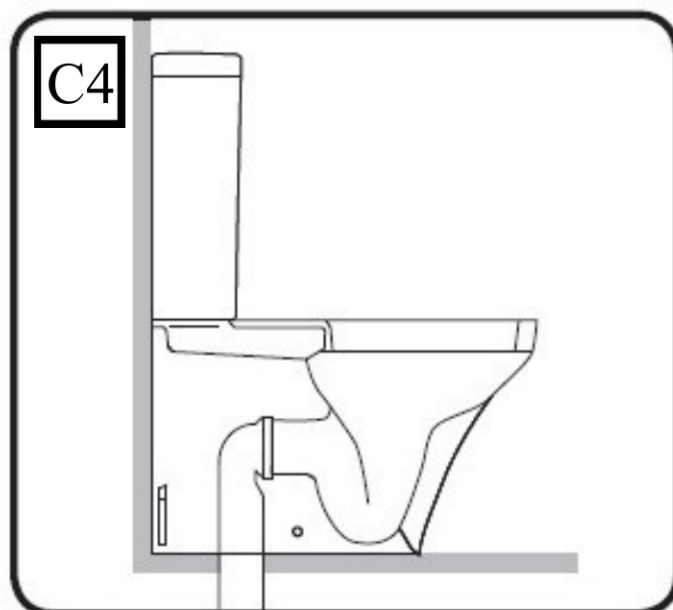
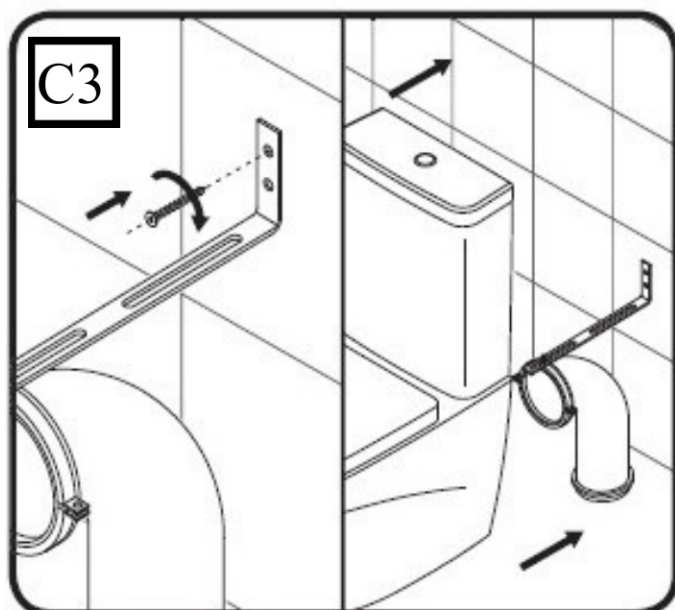
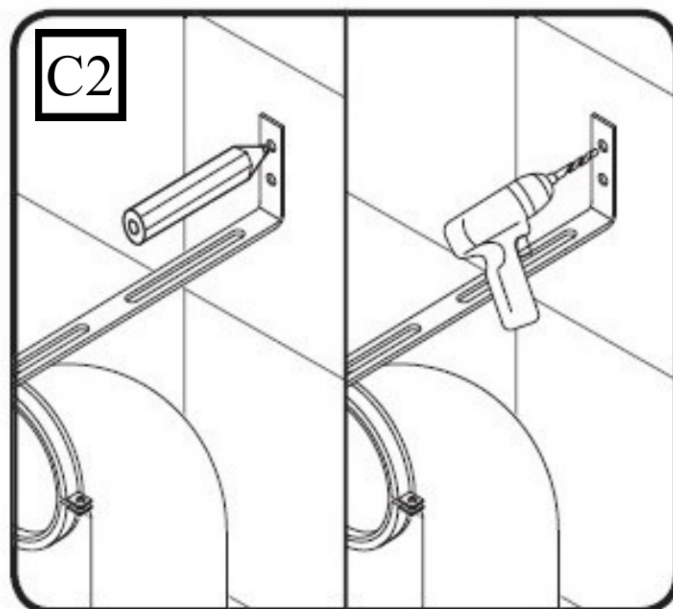
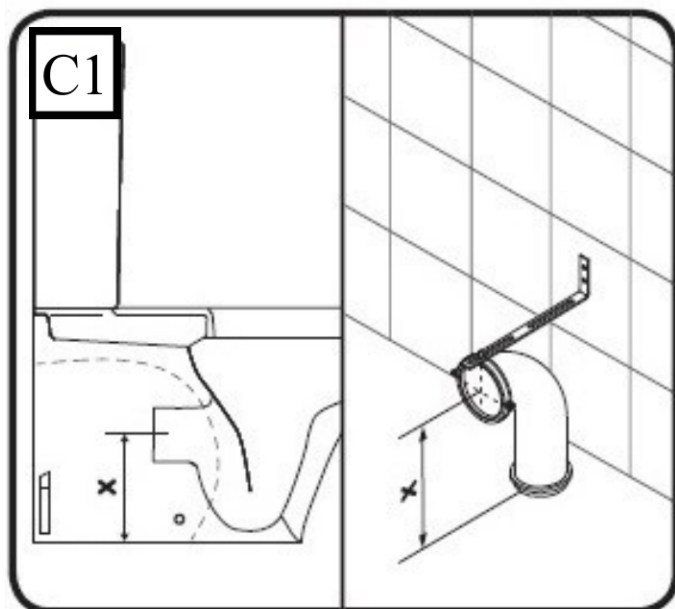
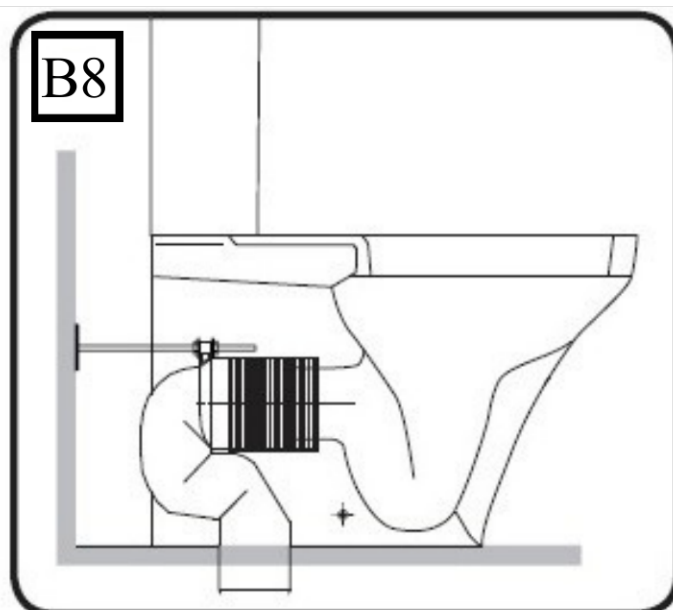
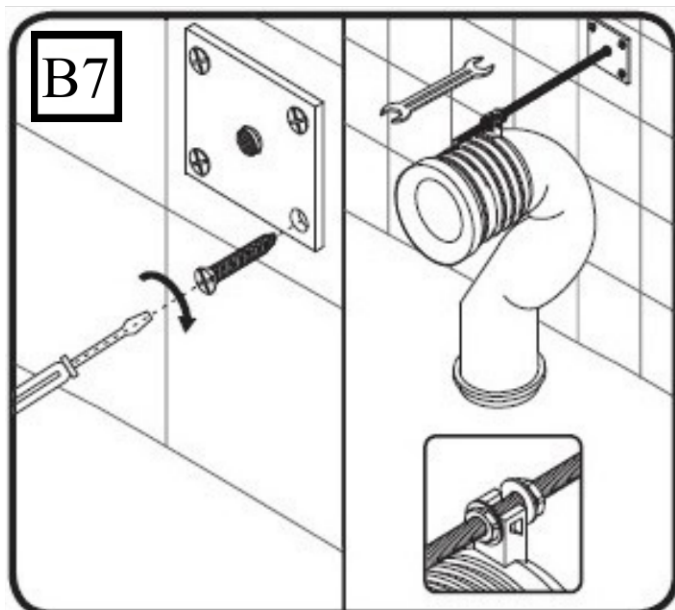
Инструкция по монтажу и установке изделия



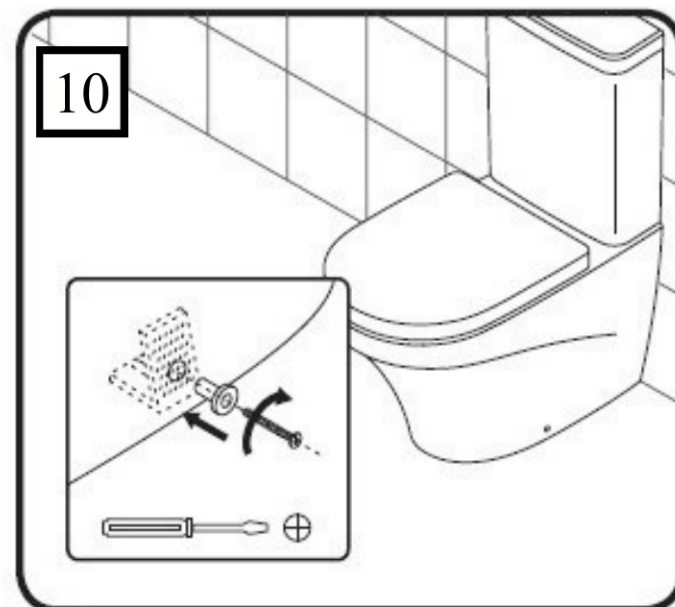
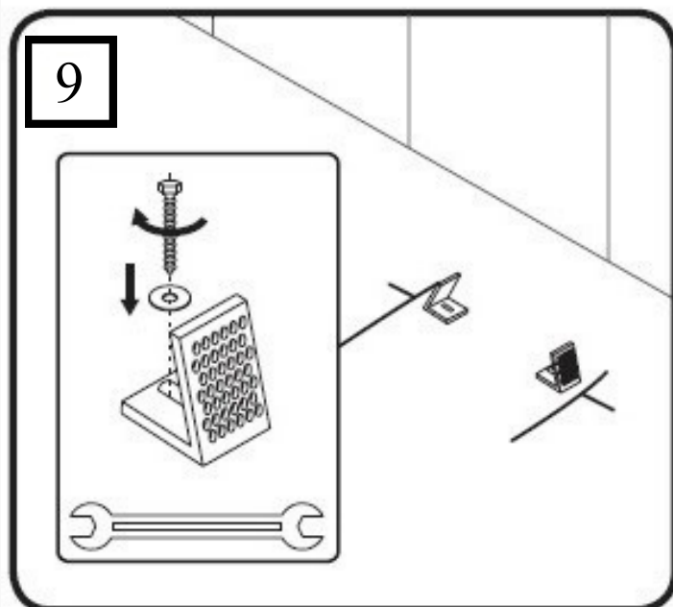
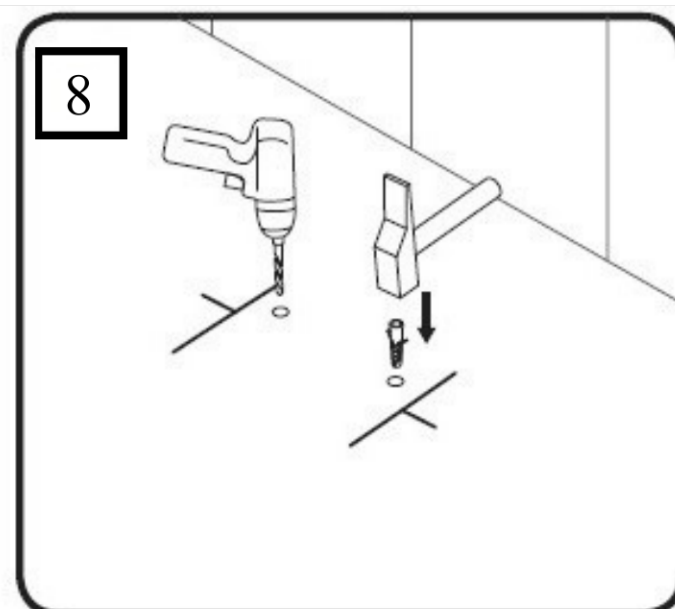
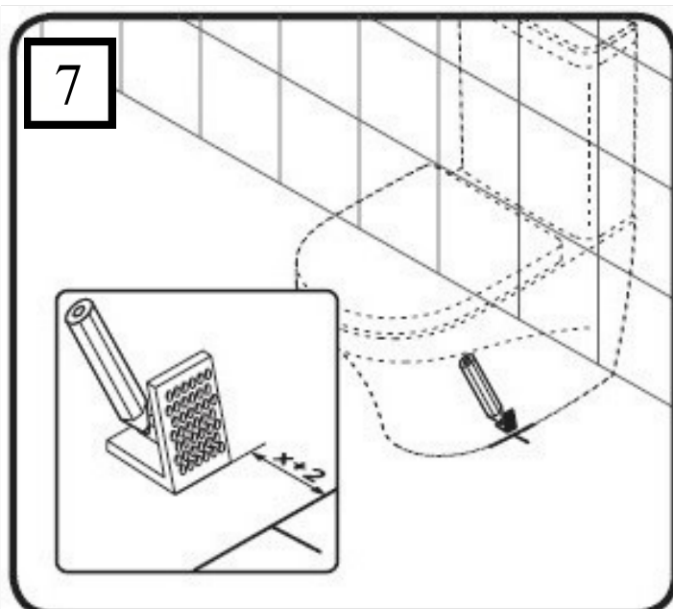
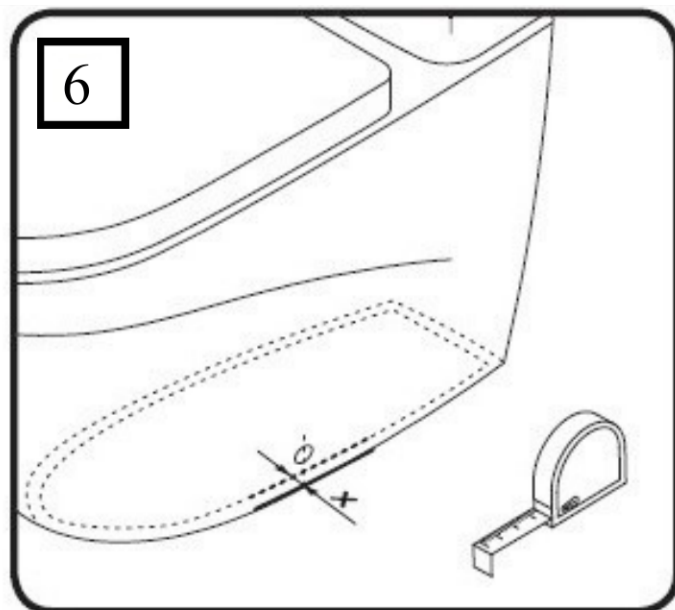
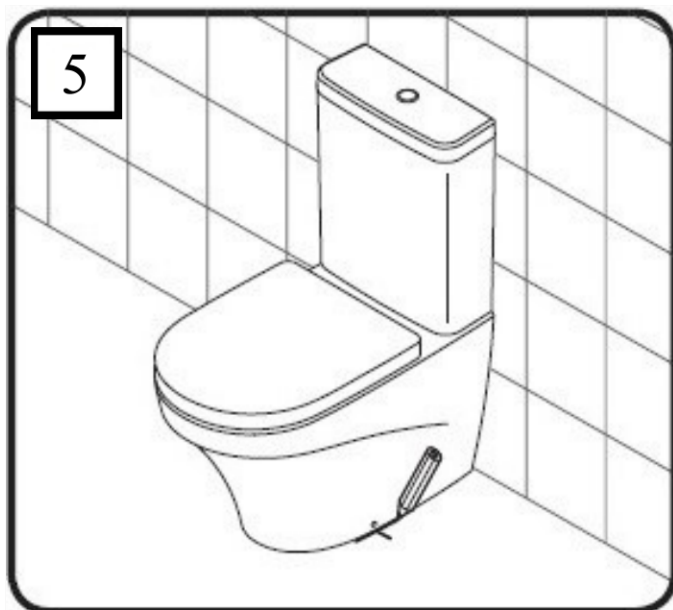
Инструкция по монтажу и установке изделия



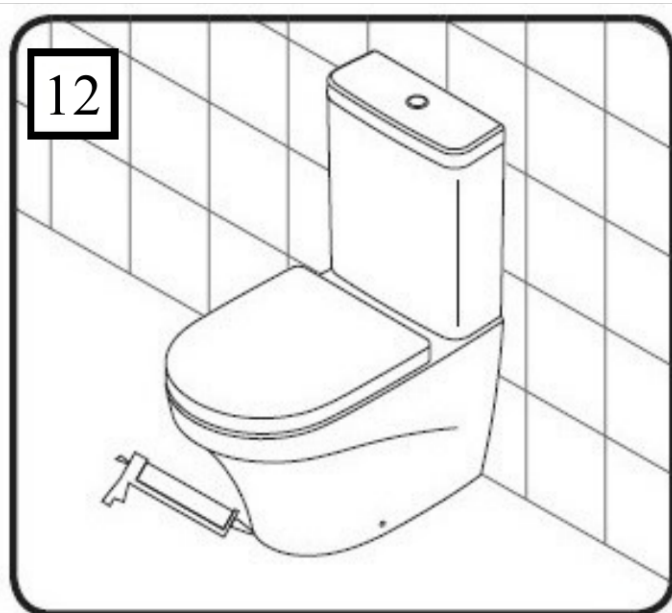
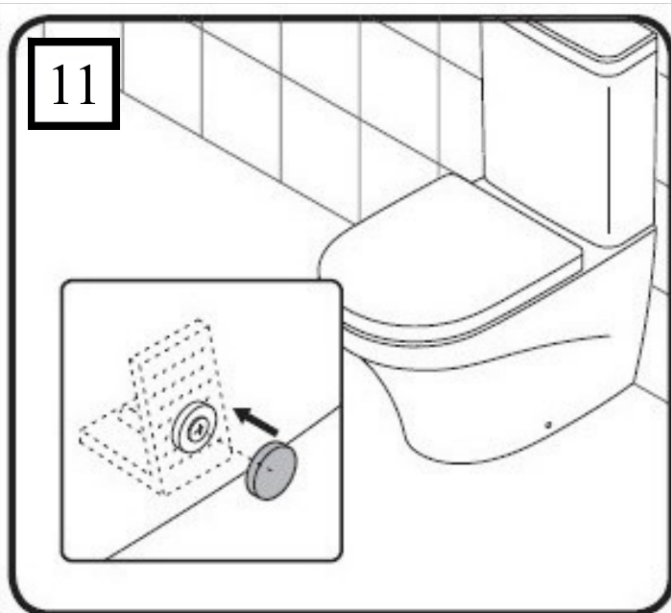
Инструкция по монтажу и установке изделия



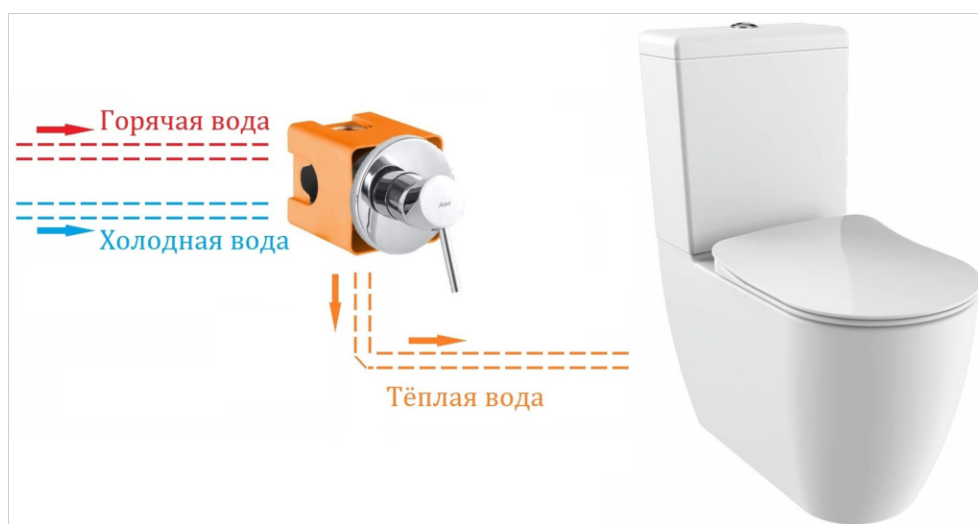
Инструкция по монтажу и установке изделия



Инструкция по монтажу и установке изделия



Пример подключения смесителя к унитазу с функцией биде



Пример подключения водоснабжения к бачку и крану унитаза



Инструкция по монтажу и установке изделия

Подключение унитаза с функцией биде

Вставьте трубку-биде



Наденьте резиновое уплотнение



Добавьте пластиковую шайбу



Закрутите гайку



Затяните гайку



Закрепите переходник на 3/8"



* Смеситель устанавливается отдельно от унитаза на стене

Инструкция по монтажу и установке изделия

Подключение унитаза LR360-34CB00E-0001 со встроенным краном



От встроенного в унитаз крана выходят 3 гибких подводки (3/8"): 2 длинных и 1 короткий.

1. Подключите гибкую подводку к выходу трубки биде.
(* короткая гибкая подводка)



2. Подключите длинную гибкую подводку к механизму наполнения воды в бачке с нижней подводкой воды.
(** надпись на гибкой подводке — REZERVUAR GIRIS)



3. Подключите длинную гибкую подводку к системе водоснабжения.
(*** надпись на гибкой подводке — SU GIRISI)

Устранение неполадок

СИМПТОМЫ	Что нужно проверить и устранить
<ul style="list-style-type: none"> Если вода из бидетки не течёт или течёт слабо. 	<ul style="list-style-type: none"> Достаточно ли высокое давление воды в вашем водопроводе? Есть ли наличие каких-либо нежелательных веществ, застрявших в наконечнике сопла или шланге подачи воды? Полностью ли открыт клапан подачи воды? Не погнут ли шланг подачи воды (гибкий шланг)?
<ul style="list-style-type: none"> При утечке воды. 	<ul style="list-style-type: none"> Есть ли утечка в соединении между водопроводом подачи холодной (горячей) воды и унитазом? Не протекает, не согнут или не поврежден ли шланг подачи воды?
<ul style="list-style-type: none"> При протечке воды в самом унитазе. 	<ul style="list-style-type: none"> Необходимо устранить утечку воды в инсталляции
<ul style="list-style-type: none"> Чтобы не сломать крепление или механизм микролифта при снятии крышки-сиденья с унитаза. 	<ul style="list-style-type: none"> Снимать крышку-сиденье с креплений необходимо аккуратно, строго перпендикулярно унитазу, сложив при этом крышку-сиденье вместе. Не допускается снятие крышки-сиденья с одного крепления и наклона крышки влево или вправо. Это приведёт к поломке либо микролифта, либо крепления для крышки-сиденья.
<ul style="list-style-type: none"> Не допускайте засыхания смазки в соединениях между креплениями и крышкой-сиденьем. 	<ul style="list-style-type: none"> Старайтесь смазывать соединение крепления и крышки-сиденья. Для этого необходимо периодически проводить профилактику в виде смазки соединительных деталей.
<ul style="list-style-type: none"> Хромированные детали, а так же крышка-сиденье меняют цвет или происходит деформация поверхности. 	<ul style="list-style-type: none"> Проверить, использовались ли абразивные моющие вещества или вещества содержащие кислоты (NaOH – гидроксид натрия, NaOCl – гипохлорит натрия и т.д.). Так же изменение цвета или деформация поверхности может возникнуть при попадании прямых солнечных лучей.
<ul style="list-style-type: none"> При закрытии крышки-сиденья, она не закрывается. 	<ul style="list-style-type: none"> Необходимо отрегулировать крепления для крышки-сиденья.
<ul style="list-style-type: none"> При закрытии крышки-сиденья появляются звуки скрипа/треска. 	<ul style="list-style-type: none"> Необходимо отрегулировать крепления для крышки-сиденья, либо изменить расположение стопорных колец микролифта.

**Россия, 108851, г. Москва, г. Щербинка,
ул. Симферопольское Шоссе, 14а**

Тел.: 8 (495) 85-85-166

Тел.: 8 (495) 85-85-167

Почта: leontiy@creavit.com.ru

Почта: moskva@erkam.ru

Россия 350012 г. Краснодар, ул. Круговая 44

Тел.: 8 (861) 222-53-57

Тел.: 8 (861) 219-52-72

Почта: info@erkam.ru

Видео о заводах Creavit



Произведено в Турции