

creavit®



Модели напольных унитазов серии Solo:

Без функций биде:

SO361-11CB00E-0000

С функцией биде:

SO361-00CB00E-0000

Комплектация:

- 1. Чаша унитаза — 1 шт**
- 2. Бачок — 1 шт**
- 3. Механизм смыва — 1 шт**
- 4. Крышка-сидение — 1 шт**
- 5. Комплект креплений унитаза к полу — 1 шт**
- 6. Комплект заглушек и переходников — 1шт**
- 7. Трубка-биде — 1 шт (Опция: только для унитазов с функцией биде)**

1. Указания по монтажу

- 1.1. Перед монтажом следует убедиться, что изделие не имеет дефектов, возникших при транспортировке, и в наличии всех комплектующих. Претензии: по дефектам, полученным при транспортировке, по повреждённым поверхностям и по отсутствию комплектующих - после монтажа не принимаются. Крышка-сиденье, бачок, и механизм смыва поставляется в отдельных упаковках;
- 1.2. Необходимо соблюдать требования по монтажу, указанные в данной инструкции;
- 1.3. Монтажные инструменты не включены в комплектацию;
- 1.4. Гарантия действительна только в том случае, если монтаж выполнен сертифицированным специалистом.

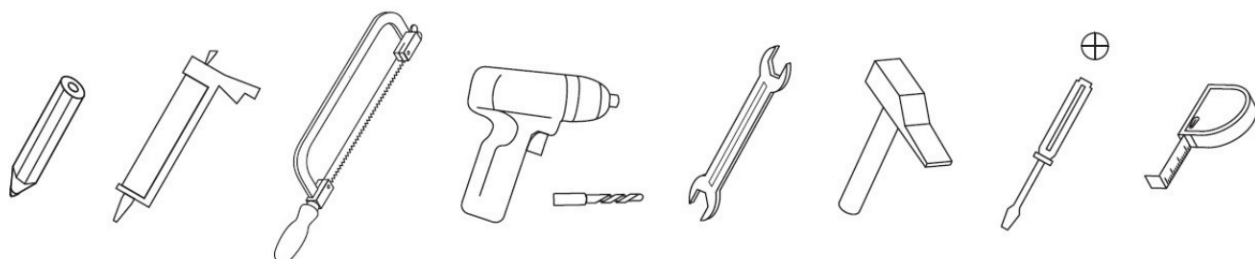
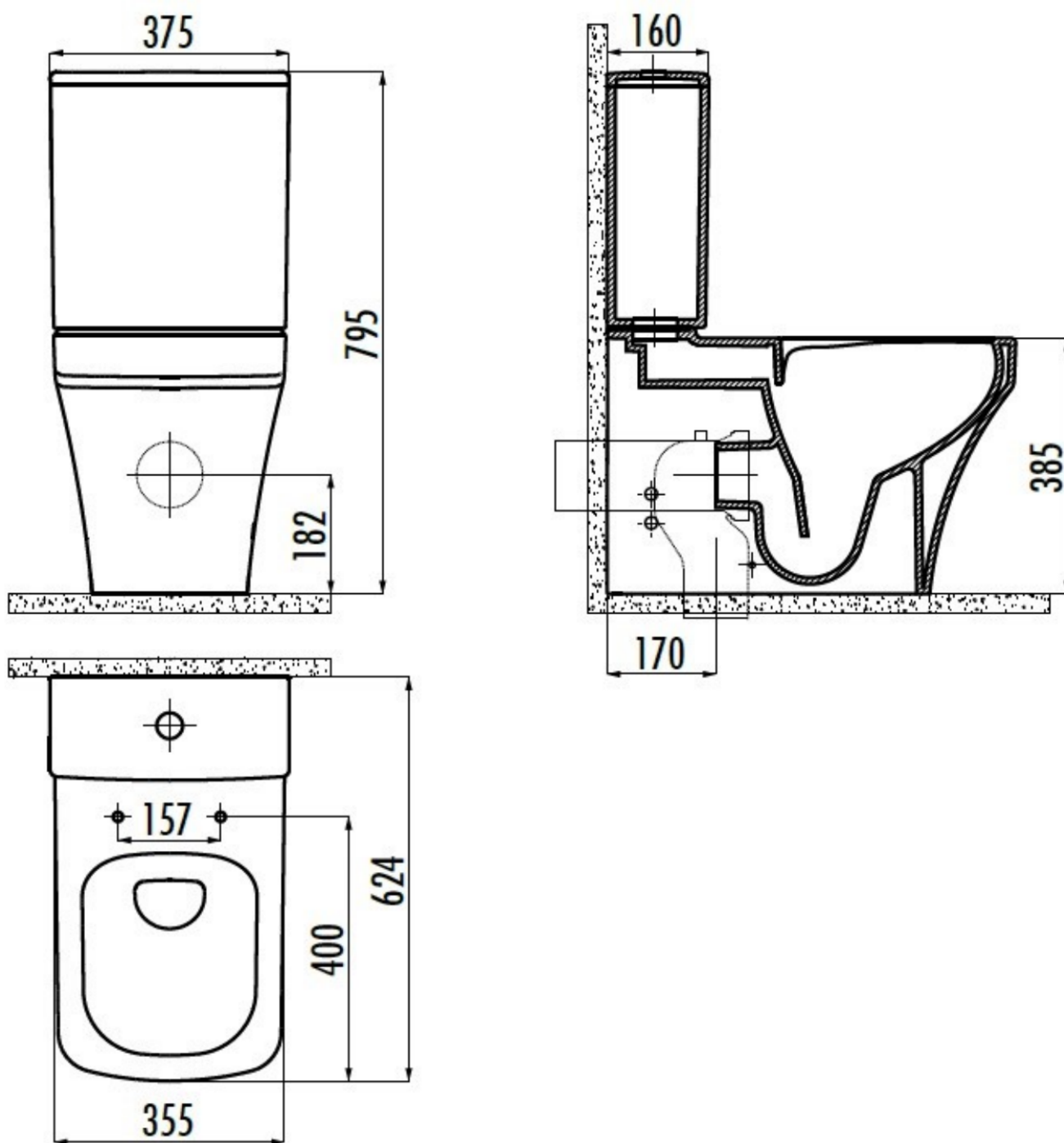
2. Рекомендации

- 2.1. Изделие следует хранить в упакованном виде в сухих в закрытых помещениях на расстоянии не менее 0.5 метра от отопительных приборов;
- 2.2. Не допускается использование моющих средств, в состав которых, входят абразивные, кислотно-щелочесодержащие вещества и органические соединения. Использование данных веществ может привести к ухудшению или обесцвечиванию чаши унитаза, бачка или крышки-сиденья;
- 2.3. Используйте изделие только по прямому назначению. Не смывайте металлические предметы, не выливайте горячую воду;
- 2.4. Рекомендуем применять герметики в целях гигиены и непопадания влаги под керамику. Вспомогательные материалы (силикон, герметики и т.д.) приобретаются отдельно;
- 2.5. Не закрывайте руками с силой крышку и сиденье унитаза, как по отдельности, так и вместе. Это может привести к поломке механизма плавного закрывания, которая не будет покрываться гарантией;
- 2.6. Не вставляйте на крышку-сиденье и не используйте её как ступеньку, запрещается использование крышки и сиденья не по прямому назначению;
- 2.7. Старайтесь периодически смазывать соединение крепления и крышки-сиденья. Для этого необходимо проводить профилактику в виде смазки соединительных деталей;
- 2.8. Снимать крышку-сиденье с креплений необходимо аккуратно, сложив крышку и сиденье вместе, перпендикулярно унитазу. Не допускается снятие сначала с одного крепления и наклона крышки влево или вправо. Это приведёт к поломке либо микролифта, либо крепления.

3. Уход за изделием

- 3.1. Глазурованная поверхность и крышка-сиденье легко чистятся. Для регулярной лёгкой чистки используйте губку или мягкую ткань, мыльный раствор или воду;
- 3.2. После очистки вытирайте поверхность сухой тканью;
- 3.3. Для генеральной уборки используйте щадящие чистящие средства, руководствуясь указаниями в инструкции производителя;
- 3.4. Не используйте губки с абразивной поверхностью и растворители, которые повреждают поверхность;
- 2.5. Избегайте использования отбеливающих средств содержащих кислоты;
- 2.6. Повреждения, возникшие вследствие некачественного ухода, не являются гарантийным случаем.

Монтажные размеры изделия



Дополнительные инструкции



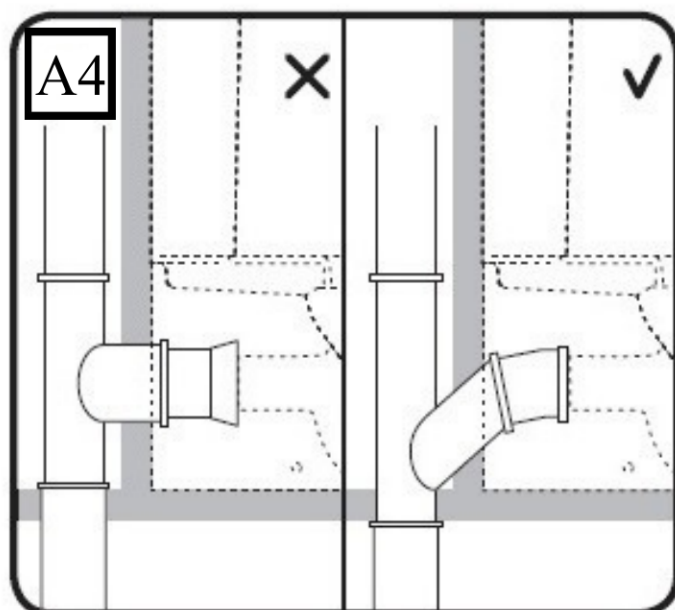
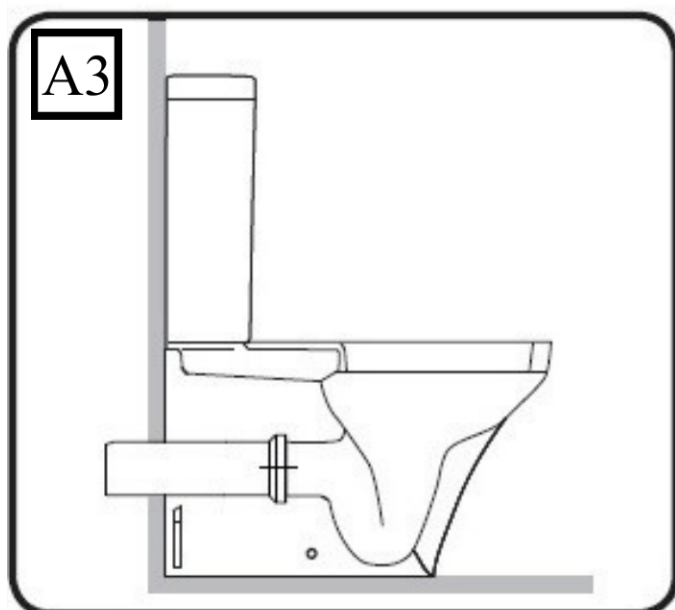
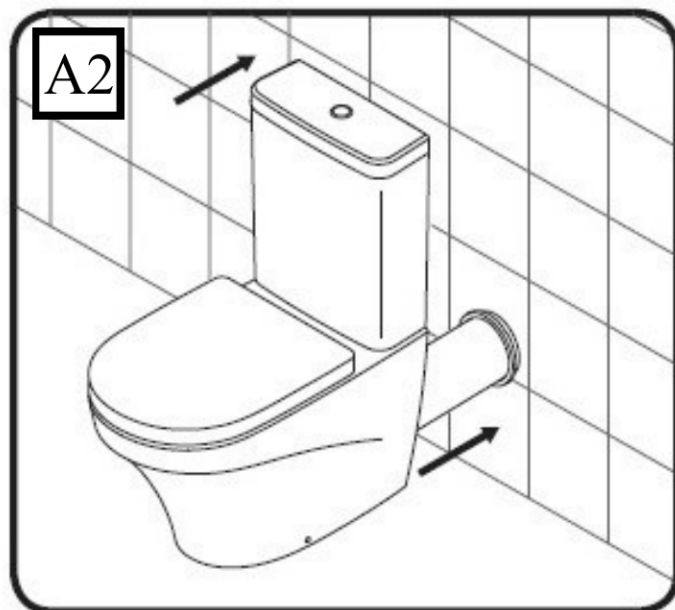
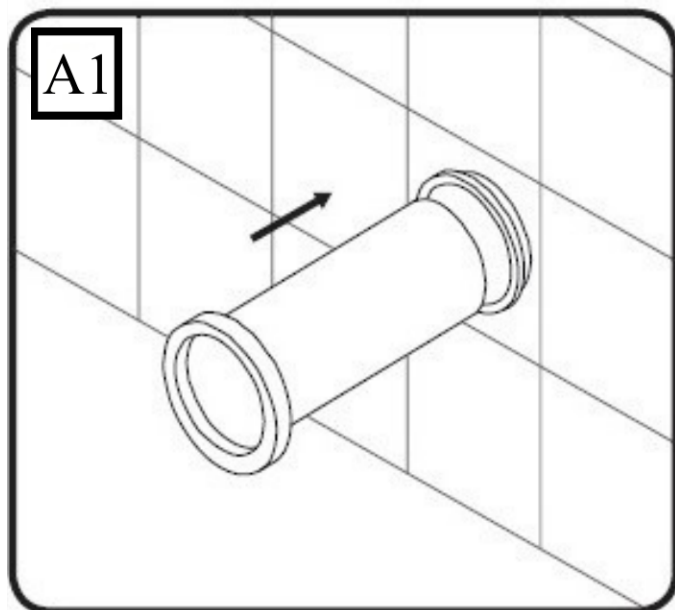
Видео-инструкция по подключению унитаза с внешней подводкой воды и функцией биде.



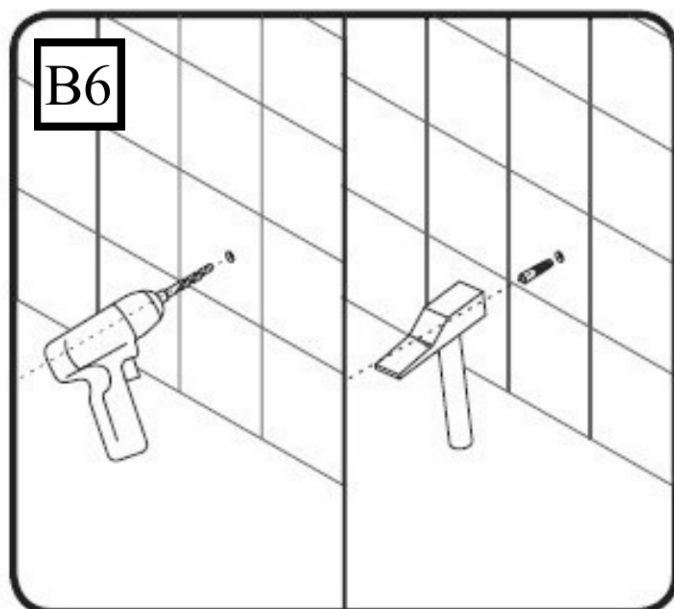
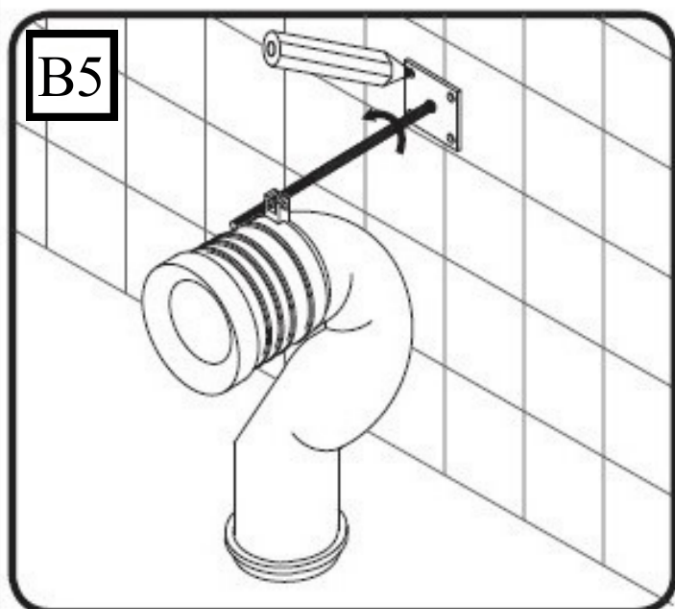
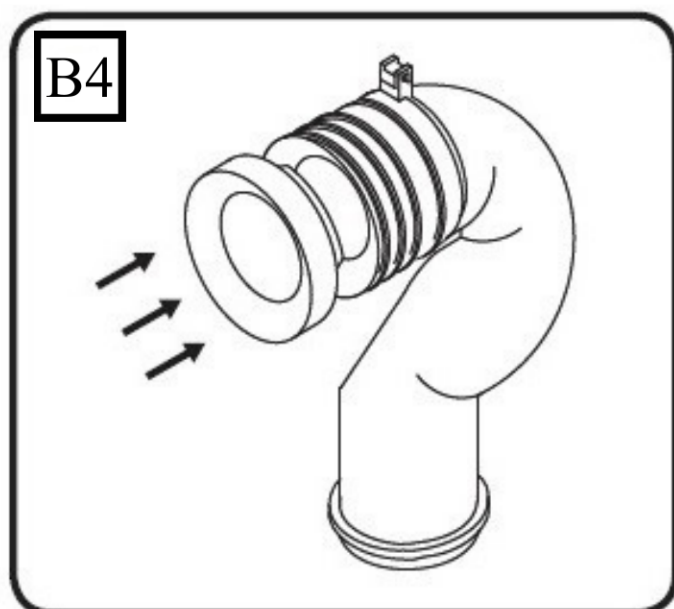
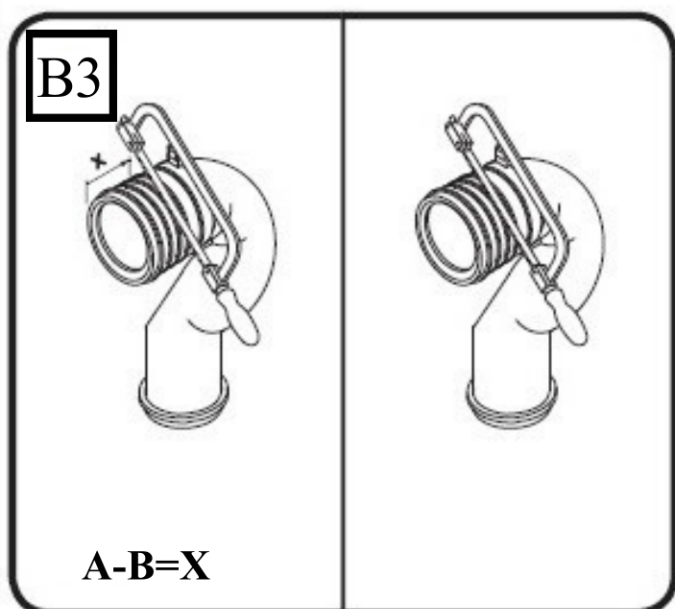
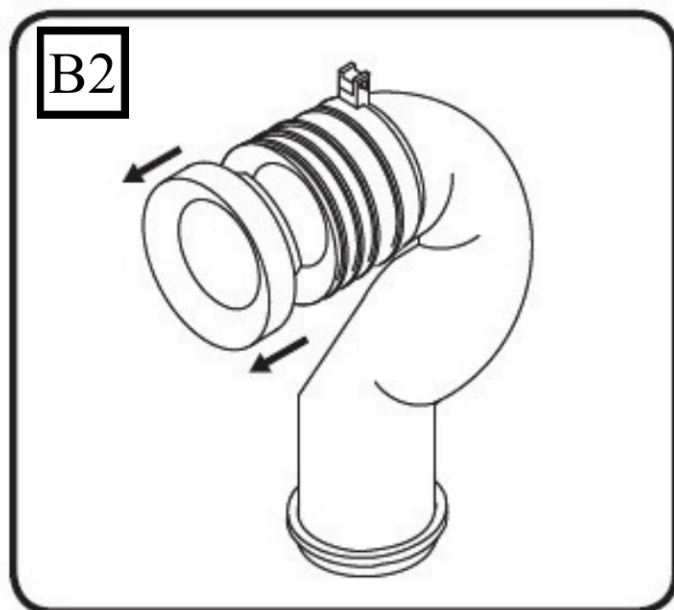
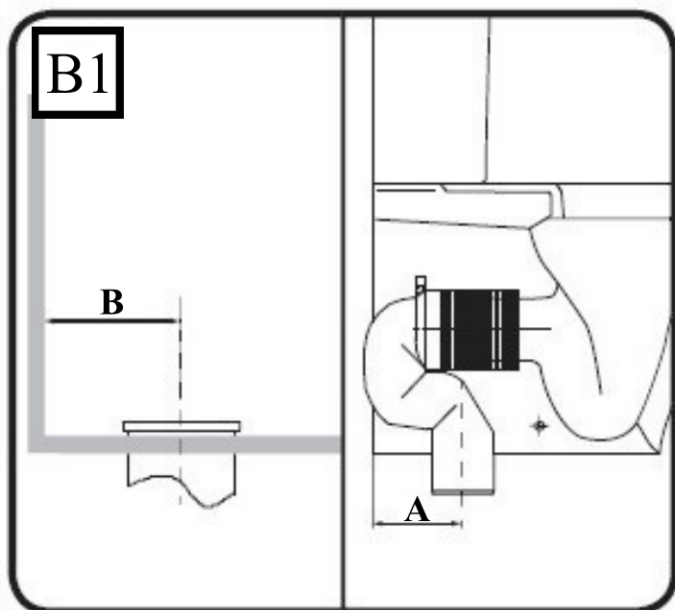
Инструкция по монтажу механизма смыва и бачка к чаше унитаза.

* Инструкция по монтажу крышки-сидения к унитазу поставляется в упаковке вместе с самой крышкой-сидения.

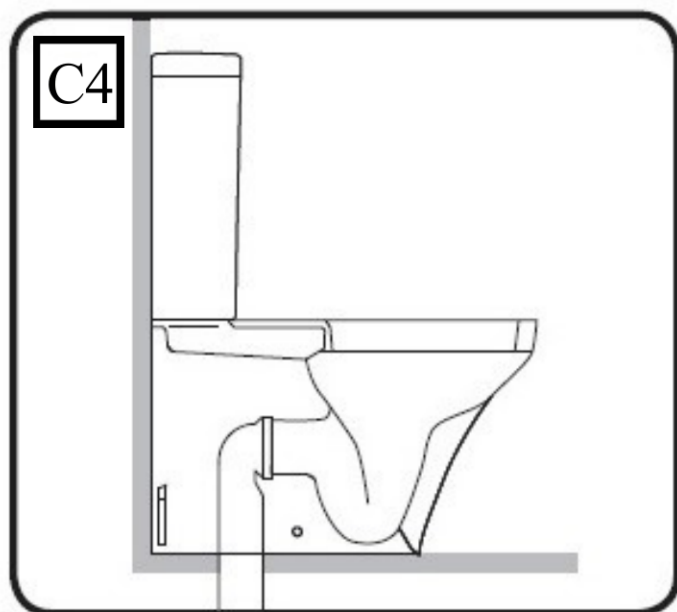
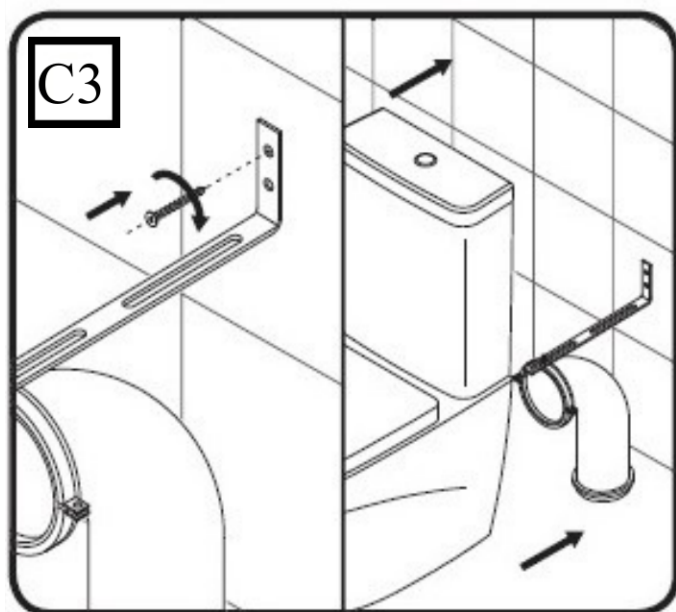
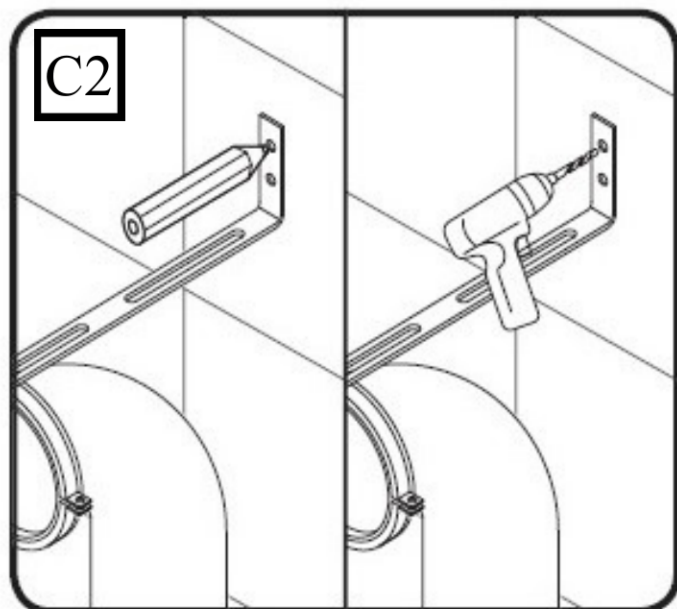
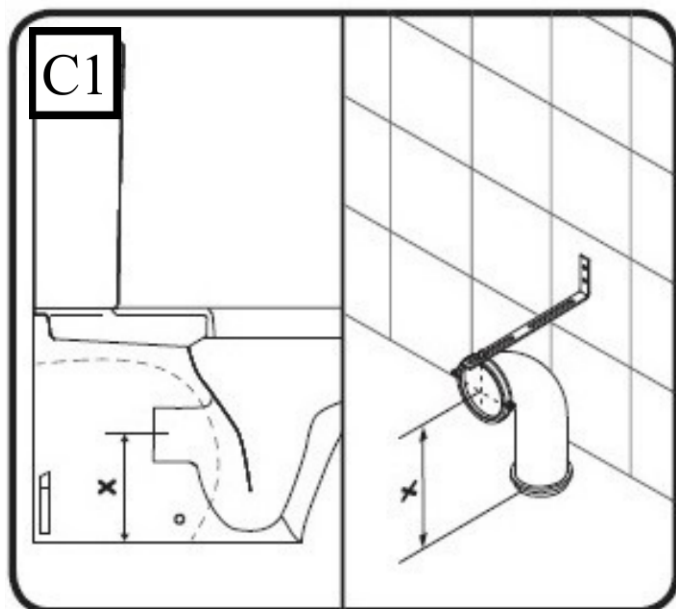
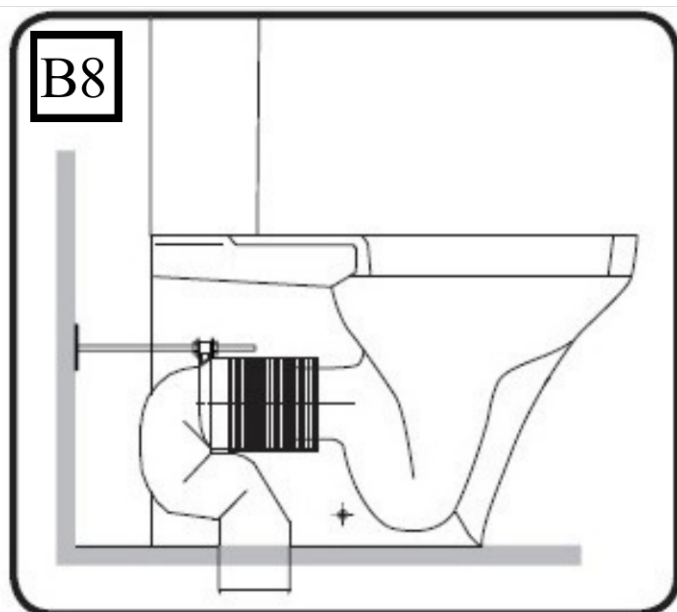
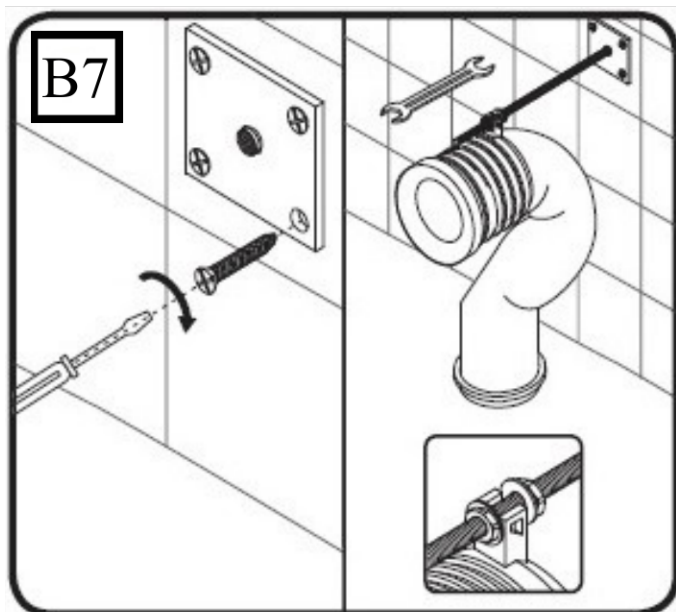
Инструкция по монтажу и установке изделия



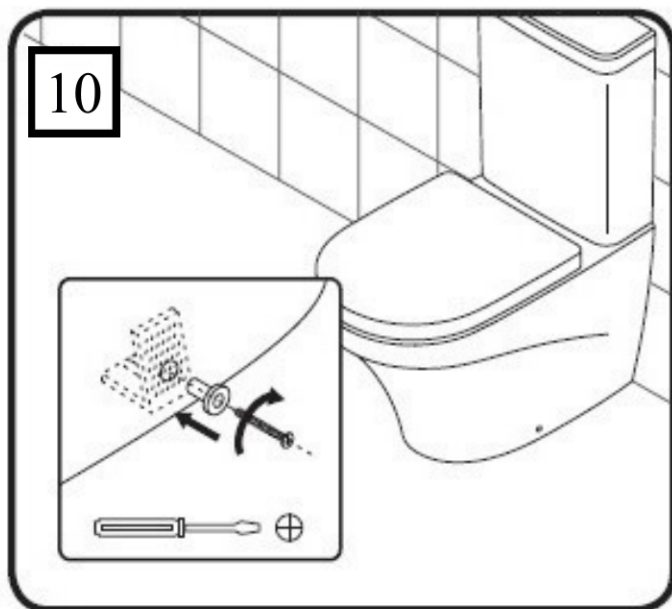
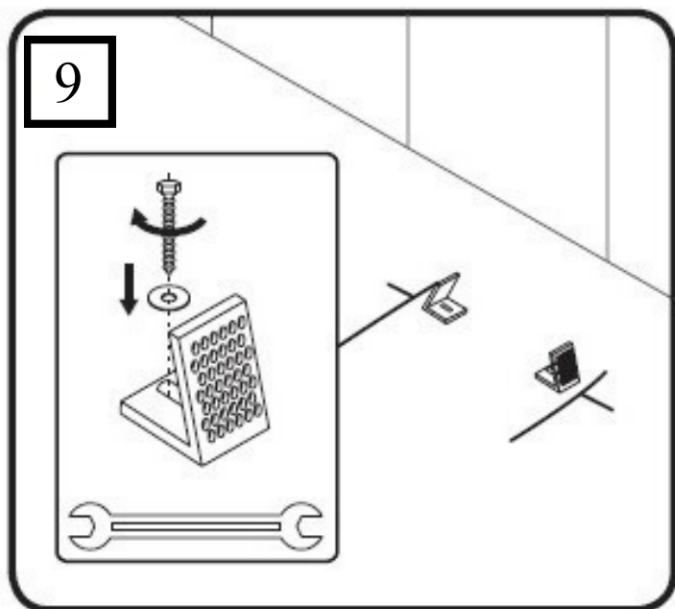
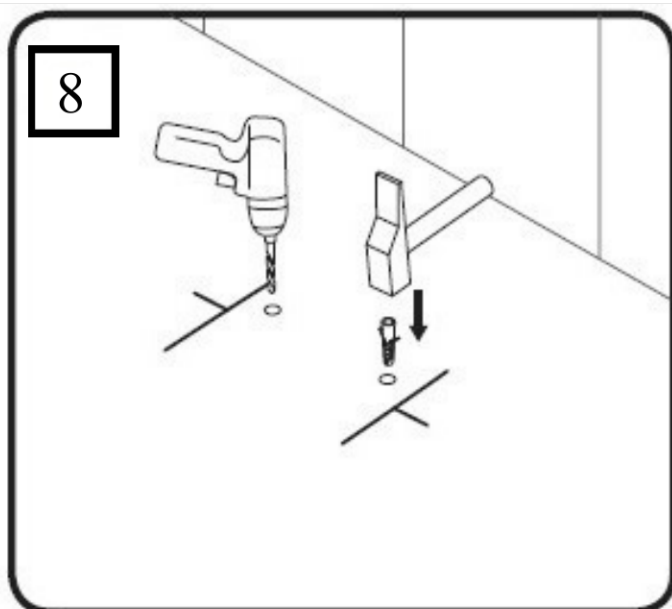
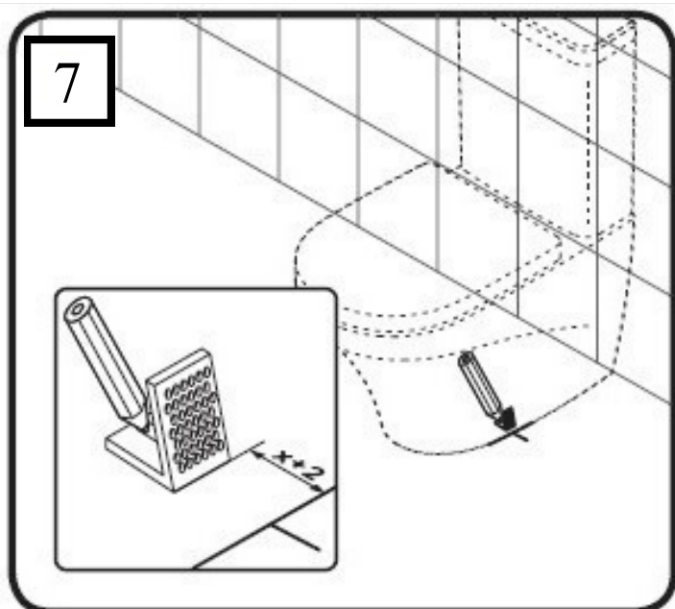
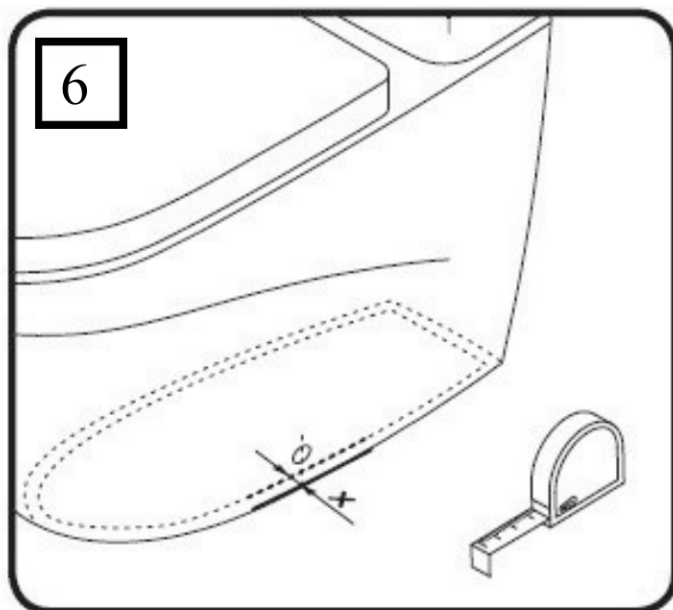
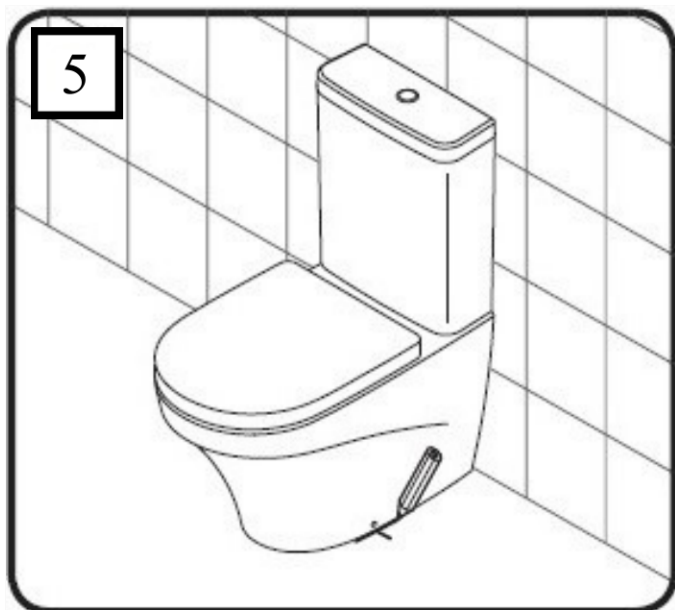
Инструкция по монтажу и установке изделия



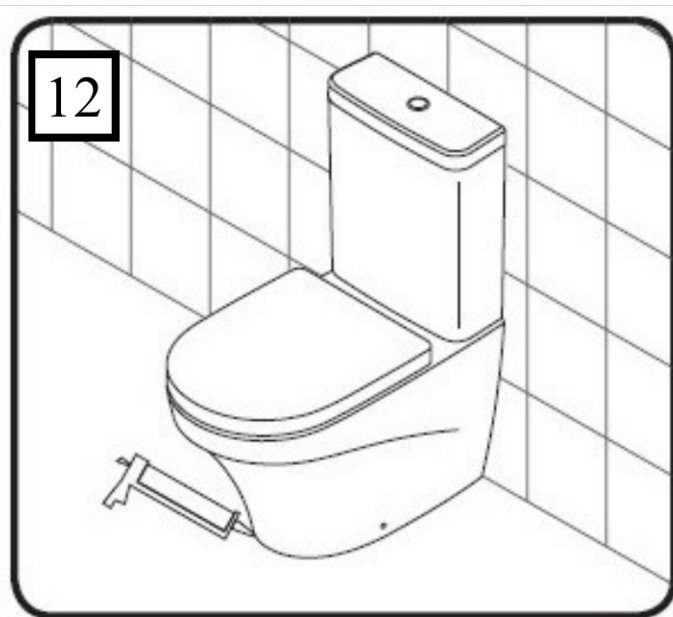
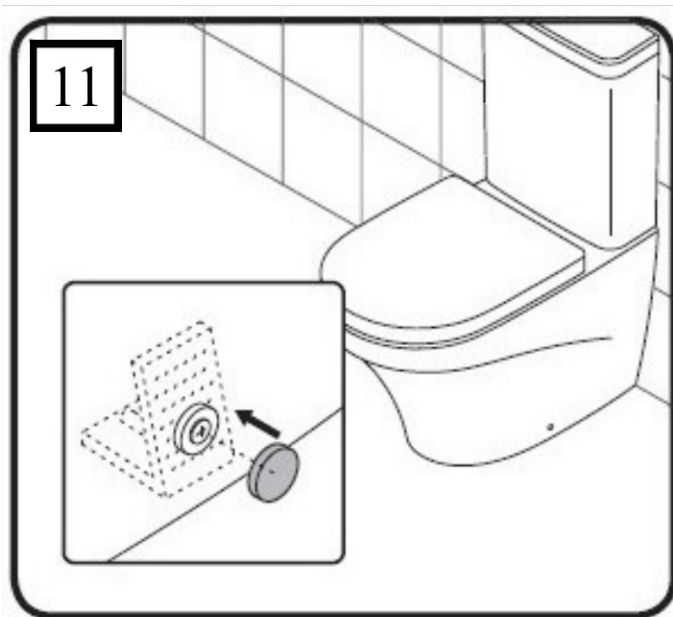
Инструкция по монтажу и установке изделия



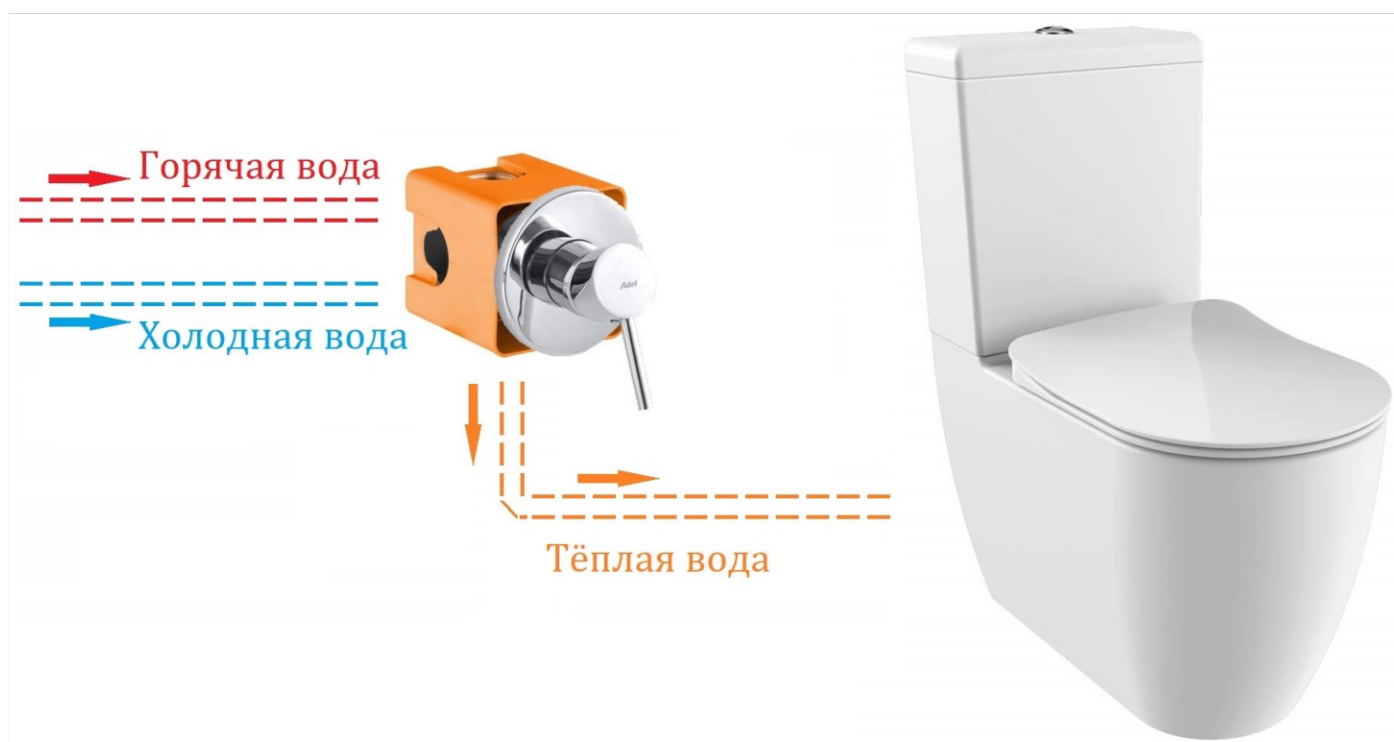
Инструкция по монтажу и установке изделия



Инструкция по монтажу и установке изделия



Пример подключения смесителя к унитазу с функцией биде



Инструкция по монтажу и установке изделия

Подключение унитаза с функцией биде

Вставьте трубку-биде



Вставьте резиновое уплотнение



Вставьте пластиковую шайбу



Вставьте гайку



Затяните гайку



Затяните переходник на 3/8"



* Смеситель устанавливается отдельно от унитаза на стене

Устранение неполадок

СИМПТОМЫ	Что нужно проверить и устранить
<ul style="list-style-type: none"> Если вода из бидетки не течёт или течёт слабо. 	<ul style="list-style-type: none"> Достаточно ли высокое давление воды в вашем водопроводе? Есть ли наличие каких-либо нежелательных веществ, застрявших в наконечнике сопла или шланге подачи воды? Полностью ли открыт клапан подачи воды? Не погнут ли шланг подачи воды (гибкий шланг)?
<ul style="list-style-type: none"> При утечке воды. 	<ul style="list-style-type: none"> Есть ли утечка в соединении между водопроводом подачи холодной (горячей) воды и унитазом? Не протекает, не согнут или не поврежден ли шланг подачи воды?
<ul style="list-style-type: none"> При протечке воды в самом унитазе. 	<ul style="list-style-type: none"> Необходимо устранить утечку воды в инсталляции
<ul style="list-style-type: none"> Чтобы не сломать крепление или механизм микролифта при снятии крышки-сиденья с унитаза. 	<ul style="list-style-type: none"> Снимать крышку-сиденье с креплений необходимо аккуратно, строго перпендикулярно унитазу, сложив при этом крышку-сиденье вместе. Не допускается снятие крышки-сиденья с одного крепления и наклона крышки влево или вправо. Это приведёт к поломке либо микролифта, либо крепления для крышки-сиденья.
<ul style="list-style-type: none"> Не допускайте засыхания смазки в соединениях между креплениями и крышкой-сиденьем. 	<ul style="list-style-type: none"> Старайтесь смазывать соединение крепления и крышки-сиденья. Для этого необходимо периодически проводить профилактику в виде смазки соединительных деталей.
<ul style="list-style-type: none"> Хромированные детали, а так же крышка-сиденье меняют цвет или происходит деформация поверхности. 	<ul style="list-style-type: none"> Проверить, использовались ли абразивные моющие вещества или вещества содержащие кислоты (NaOH – гидроксид натрия, NaOCl – гипохлорит натрия и т.д.). Так же изменение цвета или деформация поверхности может возникнуть при попадании прямых солнечных лучей.
<ul style="list-style-type: none"> При закрытии крышки-сиденья, она не закрывается. 	<ul style="list-style-type: none"> Необходимо отрегулировать крепления для крышки-сиденья.
<ul style="list-style-type: none"> При закрытии крышки-сиденья появляются звуки скрипа/треска. 	<ul style="list-style-type: none"> Необходимо отрегулировать крепления для крышки-сиденья, либо изменить расположение стопорных колец микролифта.

**Россия, 108851, г. Москва, г. Щербинка,
ул. Симферопольское Шоссе, 14а**

Тел.: 8 (495) 85-85-166

Тел.: 8 (495) 85-85-167

Почта: leontiy@creavit.com.ru

Почта: moskva@erkam.ru

Россия 350012 г. Краснодар, ул. Круговая 44

Тел.: 8 (861) 222-53-57

Тел.: 8 (861) 219-52-72

Почта: info@erkam.ru

Видео о заводах Creavit



Произведено в Турции