

# creavit®



## **Безободковый унитаз серии Elegant**

### **Без функции биде:**

**EG321-11CB00E-0000**  
(белый глянцевый)

### **С функцией биде:**

**EG321-00CB00E-0000**  
(белый глянцевый)

### **Комплектация:**

- 1. Чаша унитаза —1 шт**
- 2. Комплект креплений для унитаза на инсталляцию—1 шт**
- 3. Трубка-биде (только для серии с данной функцией) - 1 шт**

Производитель оставляет право на конечную трактовку данной инструкции.  
Инструкция может меняться без предварительного уведомления.  
Изображение изделий может отличаться по цвету и внешнему виду от оригинала.

## 1. Указания по монтажу

- 1.1. Перед монтажом следует убедиться, что изделие не имеет дефектов, возникших при транспортировке, и в наличии всех комплектующих. Претензии: по дефектам, полученным при транспортировке, по повреждённым поверхностям и по отсутствию комплектующих - после монтажа не принимаются. Крышка-сиденье, крепление и инструкция по сборке поставляется в отдельной упаковке;
- 1.2. Необходимо соблюдать требования по монтажу, указанные в данной инструкции;
- 1.3. Монтажные инструменты не включены в комплектацию;
- 1.4. Гарантия действительна только в том случае, если монтаж выполнен сертифицированным специалистом.

## 2. Рекомендации

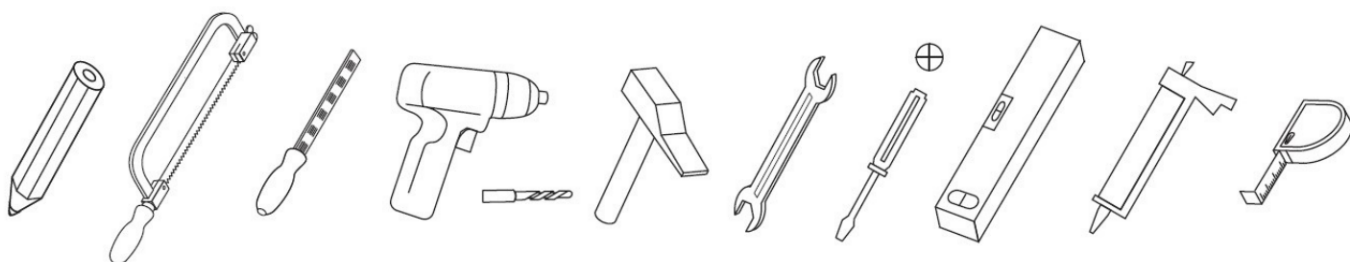
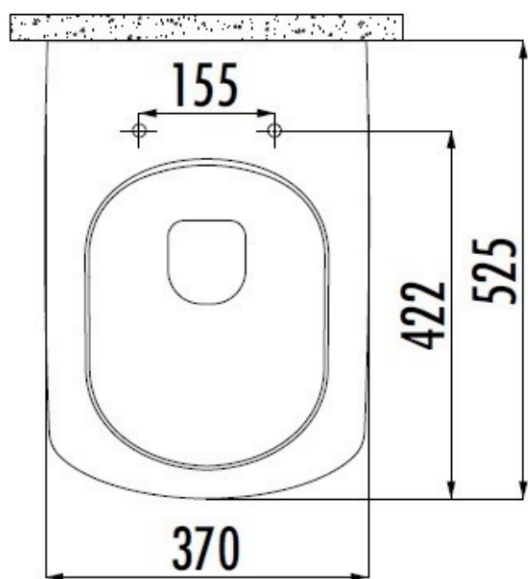
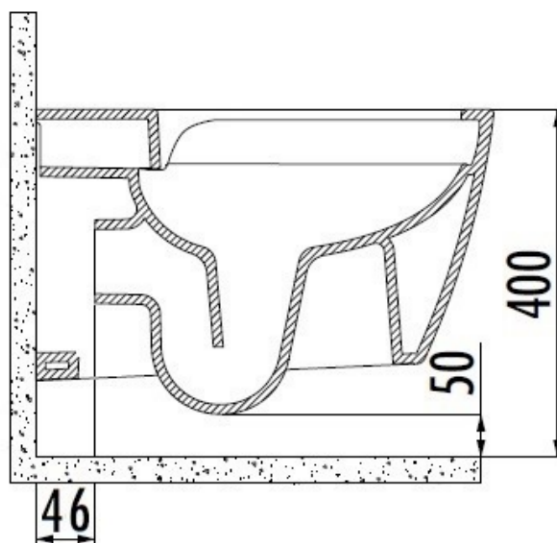
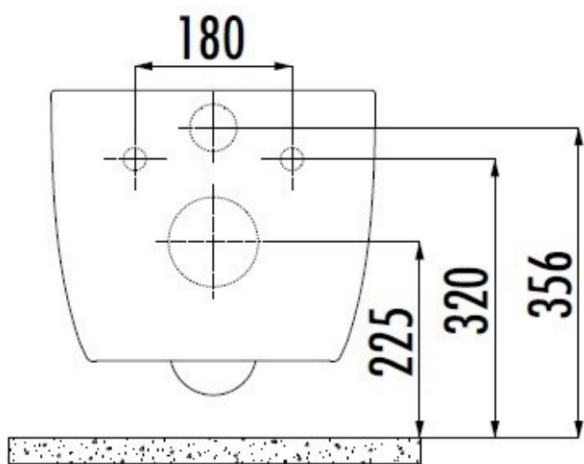
- 2.1. Изделие следует хранить в упакованном виде в сухих в закрытых помещениях на расстоянии не менее 0.5 метра от отопительных приборов;
- 2.2. Не допускается использование моющих средств, в состав которых, входят абразивные, кислотно-щелочесодержащие вещества и органические соединения. Использование данных веществ может привести к ухудшению или обесцвечиванию чаши унитаза или крышки-сиденья;
- 2.3. Используйте изделие только по прямому назначению. Не смывайте металлические предметы, не выливайте горячую воду;
- 2.4. Рекомендуем применять герметики в целях гигиены и непопадания влаги под керамику. Вспомогательные материалы (силикон, герметики и т.д.) приобретаются отдельно;
- 2.5. Не закрывайте руками с силой крышку и сиденье унитаза, как по отдельности, так и вместе. Это может привести к поломке механизма плавного закрывания, которая не будет покрываться гарантией;
- 2.6. Не вставляйте на крышку-сиденье и не используйте её как ступеньку, запрещается использование крышки и сиденья не по прямому назначению;
- 2.7. Старайтесь периодически смазывать соединение крепления и крышки-сиденья. Для этого необходимо проводить профилактику в виде смазки соединительных деталей;
- 2.8. Снимать крышку-сиденье с креплений необходимо аккуратно, сложив крышку и сиденье вместе, перпендикулярно унитазу. Не допускается снятие сначала с одного крепления и наклона крышки влево или вправо. Это приведёт к поломке либо микролифта, либо крепления.

## 3. Уход за изделием

- 3.1. Глазурованная поверхность и крышка-сиденье легко чистятся. Для регулярной лёгкой чистки используйте губку или мягкую ткань, мыльный раствор или воду;
- 3.2. После очистки вытирайте поверхность сухой тканью;
- 3.3. Для генеральной уборки используйте щадящие чистящие средства, руководствуясь указаниями в инструкции производителя;
- 3.4. Не используйте губки с абразивной поверхностью и растворители, которые повреждают поверхность;
- 2.5. Избегайте использования отбеливающих средств содержащих кислоты;
- 2.6. Повреждения, возникшие вследствие некачественного ухода, не являются гарантийным случаем.

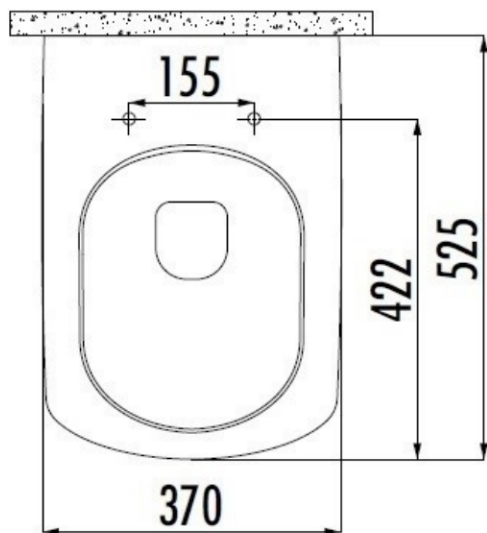
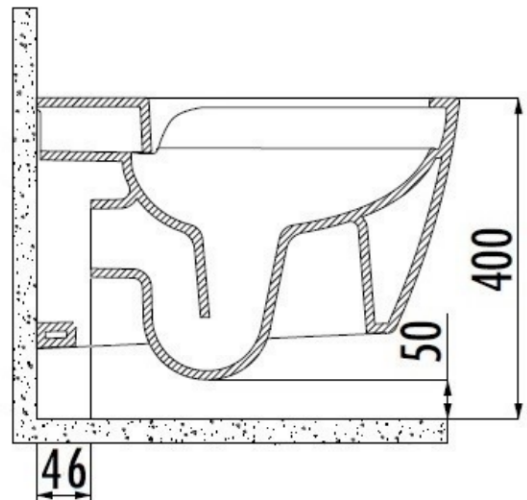
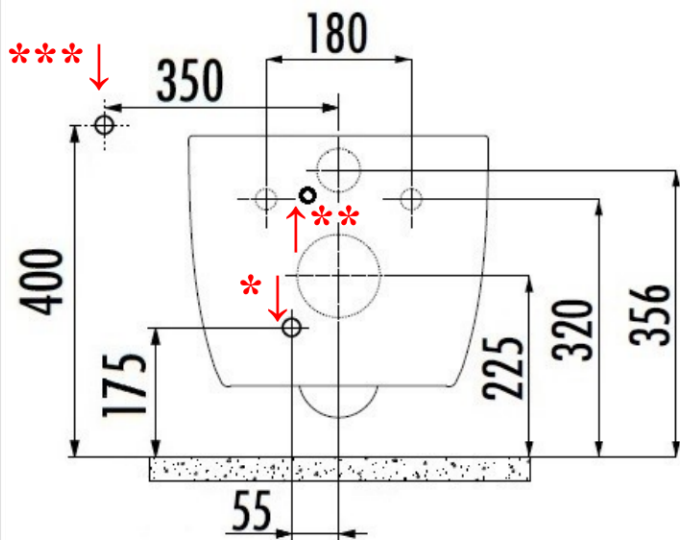
# Монтажные размеры изделия

## Схема монтажа унитаза без функции биде



# Монтажные размеры изделия

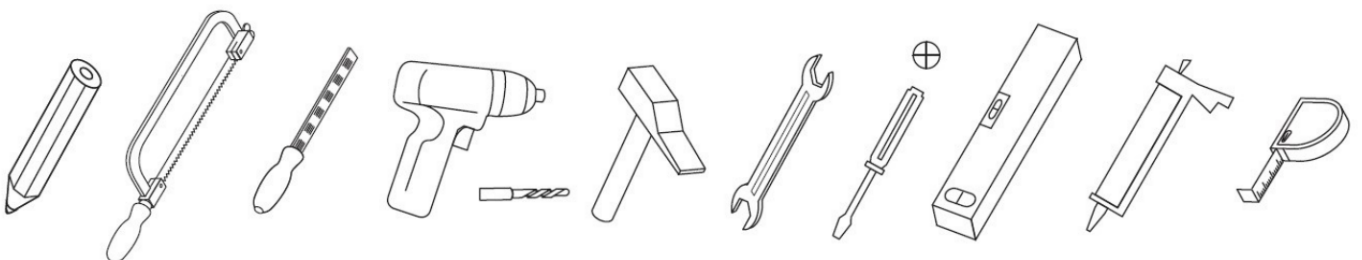
## Схема монтажа с функцией биде (скрытый монтаж подводки воды)



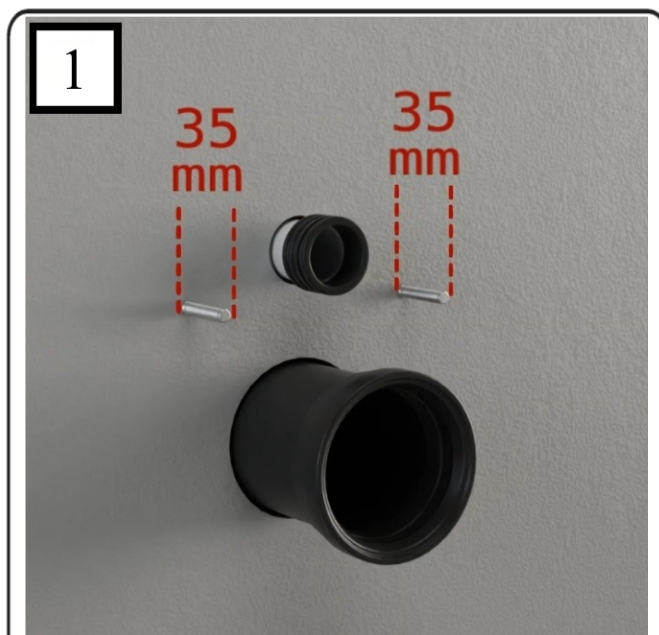
\* Подвод тёплой воды 3/8" от смесителя или термостата

\*\* Подключение к бидетке 3/8"

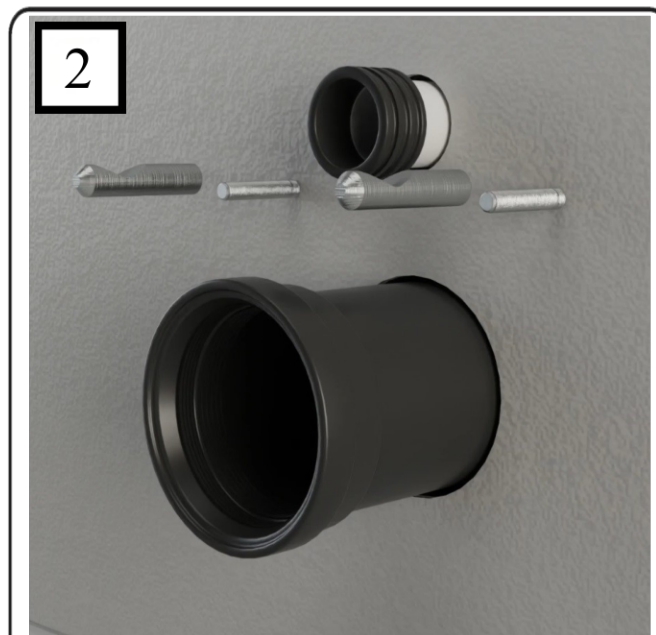
\*\*\* Монтаж смесителя для подачи тёплой воды к унитазу



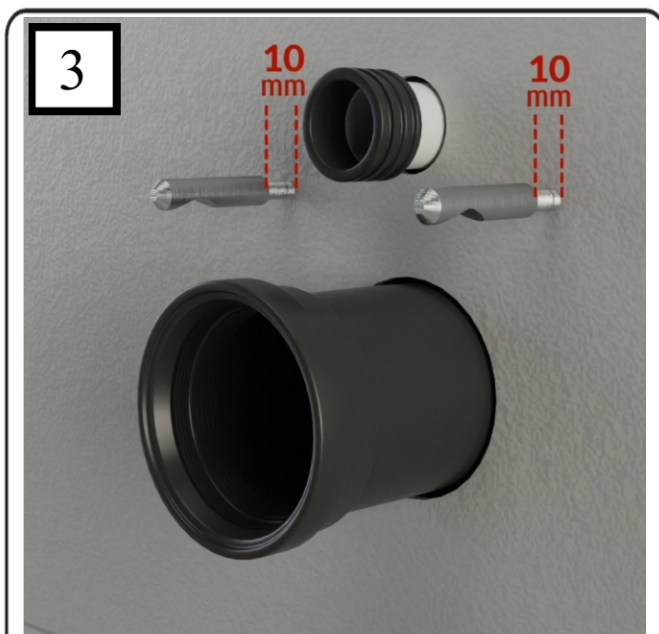
## Инструкция по монтажу и установке изделия



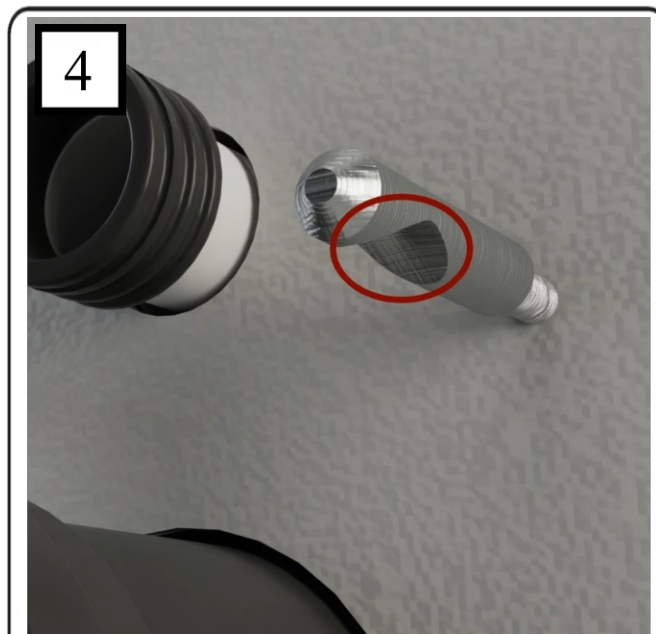
Отрегулируйте стержни крепления подвесного унитаза. Расстояние стержня должно составлять 35 мм от стены.



Накрутите крепёжные элементы для фиксации унитаза на стержни инсталляции.



Расстояние крепёжных элементов от стены должно составлять 10 мм.



Крепёжные элементы необходимо расположить таким образом, что бы углубления были направлены вниз.

## Инструкция по монтажу и установке изделия

5



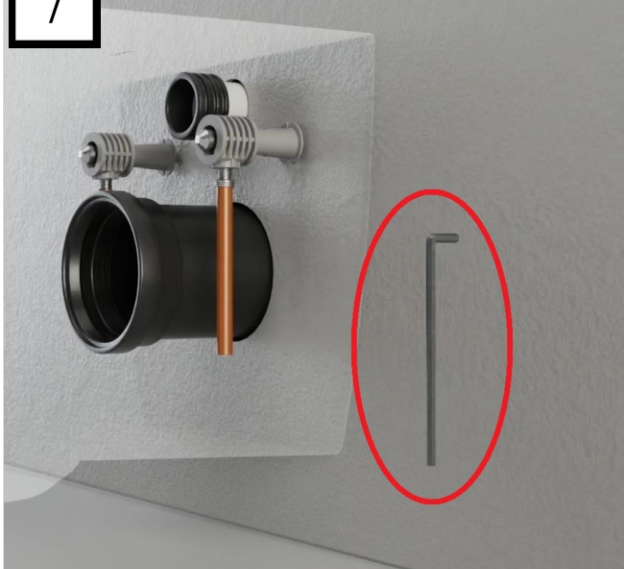
Подготовьте унитаз для крепления его на инсталляцию. Отрегулируйте крепёжные отверстия как показано на рисунке 5.

6



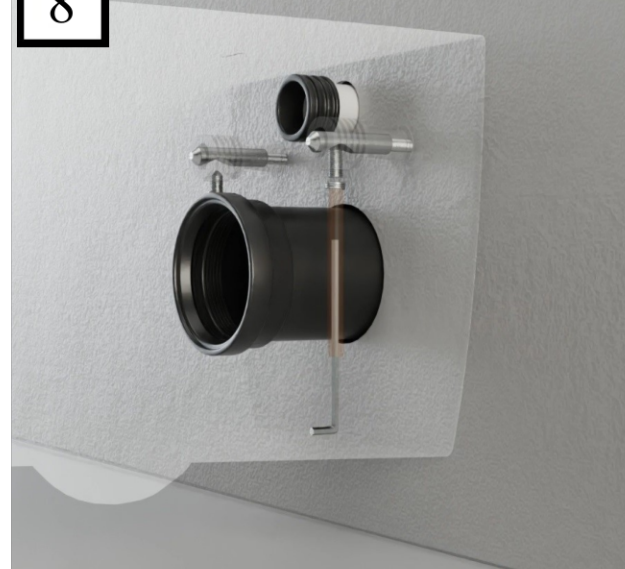
Наденьте унитаз на штыри инсталляции и придвиньте его в плотную к стене.

7



Заранее подготовьте длинный шестигранник нужного размера.

8



Вставьте шестигранник в специальное монтажное отверстие под унитазом и закрутите крепёжный болт до упора, применив умеренную силу.

## Инструкция по монтажу и установке изделия

9



Ориентируясь пунктом 8, закрутите шестигранником крепёжный болт с другой стороны унитаза.

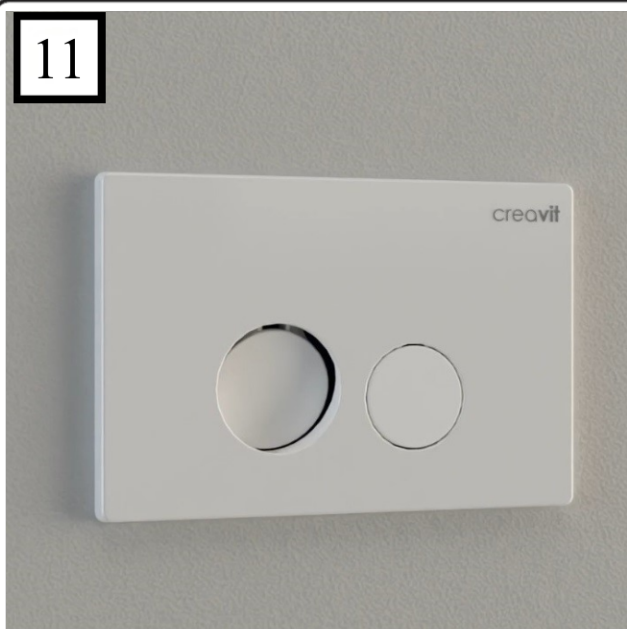
10



Согласно инструкции поставляемой с крышкой-сиденьем произведите её монтаж на унитаз.

*\* Монтаж крышки-сиденья должен производить сертифицированный специалист.*

11



Проверьте работу инсталляции и правильный смыв воды в унитазе.

При необходимости отрегулируйте полный и экономичный смыв воды в инсталляции.



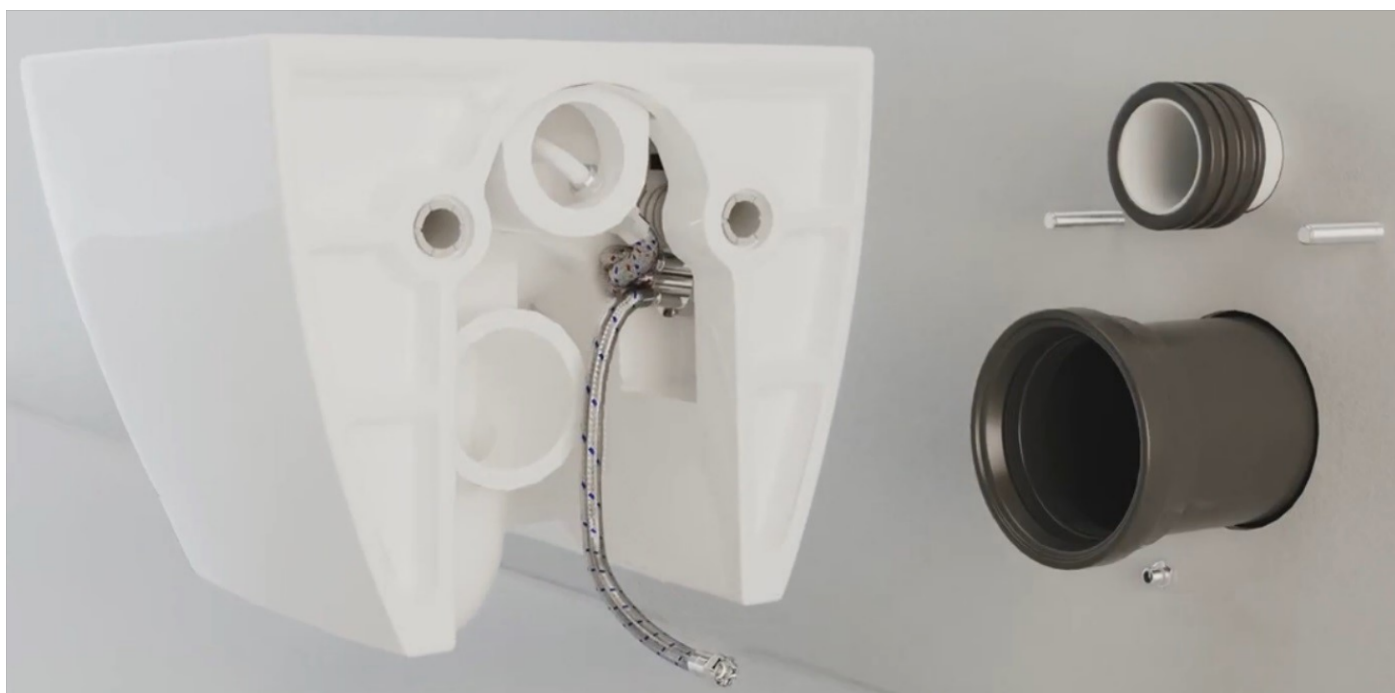
[Видео-инструкция по монтажу унитаза](#)

# Инструкция по монтажу и установке изделия

## Подключение унитаза с функцией биде



\*Смеситель устанавливается отдельно от унитаза на стене



## Устранение неполадок

СИМПТОМЫ	Что нужно проверить и устранить
<ul style="list-style-type: none"> <li>• Если вода из бидетки не течёт или течёт слабо.</li> </ul>	<ul style="list-style-type: none"> <li>• Достаточно ли высокое давление воды в вашем водопроводе?</li> <li>• Есть ли наличие каких-либо нежелательных веществ, застрявших в наконечнике сопла или шланге подачи воды?</li> <li>• Полностью ли открыт клапан подачи воды?</li> <li>• Не погнут ли шланг подачи воды (гибкий шланг)?</li> </ul>
<ul style="list-style-type: none"> <li>• При утечке воды.</li> </ul>	<ul style="list-style-type: none"> <li>• Есть ли утечка в соединении между водопроводом подачи холодной (горячей) воды и унитазом?</li> <li>• Не протекает, не согнут или не поврежден ли шланг подачи воды?</li> </ul>
<ul style="list-style-type: none"> <li>• При протечке воды в самом унитазе.</li> </ul>	<ul style="list-style-type: none"> <li>• Необходимо устранить утечку воды в инсталляции</li> </ul>
<ul style="list-style-type: none"> <li>• Чтобы не сломать крепление или механизм микролифта при снятии крышки-сиденья с унитаза.</li> </ul>	<ul style="list-style-type: none"> <li>• Снимать крышку-сиденье с креплений необходимо аккуратно, строго перпендикулярно унитазу, сложив при этом крышку-сиденье вместе.</li> <li>• Не допускается снятие крышки-сиденья с одного крепления и наклона крышки влево или вправо. Это приведёт к поломке либо микролифта, либо крепления для крышки-сиденья.</li> </ul>
<ul style="list-style-type: none"> <li>• Не допускайте засыхания смазки в соединениях между креплениями и крышкой-сиденьем.</li> </ul>	<ul style="list-style-type: none"> <li>• Старайтесь смазывать соединение крепления и крышки-сиденья. Для этого необходимо периодически проводить профилактику в виде смазки соединительных деталей.</li> </ul>
<ul style="list-style-type: none"> <li>• Хромированные детали, а так же крышка-сиденье меняют цвет или происходит деформация поверхности.</li> </ul>	<ul style="list-style-type: none"> <li>• Проверить, использовались ли абразивные моющие вещества или вещества содержащие кислоты (NaOH – гидроксид натрия, NaOCl – гипохлорит натрия и т.д.). Так же изменение цвета или деформация поверхности может возникнуть при попадании прямых солнечных лучей.</li> </ul>
<ul style="list-style-type: none"> <li>• При закрытии крышки-сиденья, она не закрывается.</li> </ul>	<ul style="list-style-type: none"> <li>• Необходимо отрегулировать крепления для крышки-сиденья.</li> </ul>
<ul style="list-style-type: none"> <li>• При закрытии крышки-сиденья появляются звуки скрипа/треска.</li> </ul>	<ul style="list-style-type: none"> <li>• Необходимо отрегулировать крепления для крышки-сиденья, либо изменить расположение стопорных колец микролифта.</li> </ul>

**Россия, 108851, г. Москва, г. Щербинка,  
ул. Симферопольское Шоссе, 14а**

**Тел.: 8 (495) 85-85-166**

**Тел.: 8 (495) 85-85-167**

**Почта: leontiy@creavit.com.ru**

**Почта: moskva@erkam.ru**

**Россия 350012 г. Краснодар, ул. Круговая 44**

**Тел.: 8 (861) 222-53-57**

**Тел.: 8 (861) 219-52-72**

**Почта: info@erkam.ru**

**Видео о заводах Creavit**



**Произведено в Турции**