

creavit®



Модели унитазов серии Free:

Безободковые без биде:

FE322-11CB00E-0000 (белый глянцевый)
FE322-11MB00E-0000 (белый матовый)
FE322-11AM00E-0000 (антрацит матовый)
FE322-11BM00E-0000 (базальт матовый)
FE322-11CM00E-0000 (капучино матовый)
FE322-11CP00E-0000 (капучино глянec)
FE322-11SM00E-0000 (чёрный матовый)
FE322-11NY00E-0000 (ментол матовый)
FE322-11BR00E-0000 (берри матовый)
FE322-11CG00E-0000 (серый матовый)

Ободковые без биде:

FE320-11CB00E-0000 (белый глянцевый)
FE320-11MB00E-0000 (белый матовый)
FE320-11AM00E-0000 (антрацит матовый)
FE320-11BM00E-0000 (базальт матовый)
FE320-11CM00E-0000 (капучино матовый)
FE320-11SM00E-0000 (чёрный матовый)
FE320-11NY00E-0000 (ментол матовый)
FE320-11BR00E-0000 (берри матовый)
FE320-11CG00E-0000 (серый матовый)

Безободковые с функцией биде:

FE322-00CB00E-0000 (белый глянцевый)
FE322-00MB00E-0000 (белый матовый)
FE322-00AM00E-0000 (антрацит матовый)
FE322-00BM00E-0000 (базальт матовый)
FE322-00CM00E-0000 (капучино матовый)
FE322-00SM00E-0000 (чёрный матовый)
FE322-00NY00E-0000 (ментол матовый)
FE322-00BR00E-0000 (берри матовый)
FE322-00CG00E-0000 (серый матовый)
FE322-34CB00E-0001 (белый с краном)
FE322-34CB00E-0002 (белый со смесителем
подвод холодной и горячей воды)

Ободковые с функцией биде:

FE320-00CB00E-0000 (белый глянцевый)
FE320-00MB00E-0000 (белый матовый)
FE320-00AM00E-0000 (антрацит матовый)
FE320-00BM00E-0000 (базальт матовый)
FE320-00CM00E-0000 (капучино матовый)
FE320-00SM00E-0000 (чёрный матовый)
FE320-00NY00E-0000 (ментол матовый)
FE320-00BR00E-0000 (берри матовый)
FE320-00CG00E-0000 (серый матовый)
FE320-34CB00E-0001 (белый с краном)
FE320-34CB00E-0002 (белый со смесителем
подвод холодной и горячей воды)

Комплектация:

1. Чаша унитаза — 1 шт
2. Металлические шпильки — 2 шт
3. Шестигранник — 1 шт
4. Пластиковый ключ — 1 шт
5. Смеситель / кран (только для серии с данной функцией)

1. Указания по монтажу

- 1.1. Перед монтажом следует убедиться, что изделие не имеет дефектов, возникших при транспортировке, и в наличии всех комплектующих. Претензии: по дефектам, полученным при транспортировке, по повреждённым поверхностям и по отсутствию комплектующих - после монтажа не принимаются. Крышка-сиденье, крепление и инструкция по сборке поставляется в отдельной упаковке;
- 1.2. Необходимо соблюдать требования по монтажу, указанные в данной инструкции;
- 1.3. Монтажные инструменты не включены в комплектацию;
- 1.4. Гарантия действительна только в том случае, если монтаж выполнен сертифицированным специалистом.

2. Рекомендации

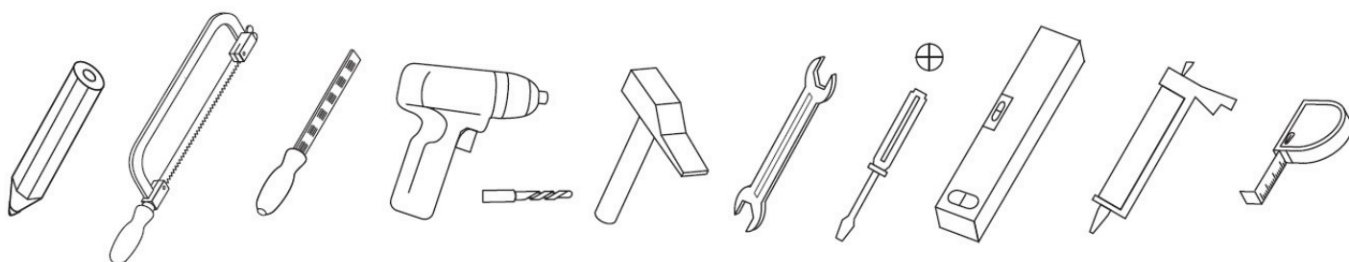
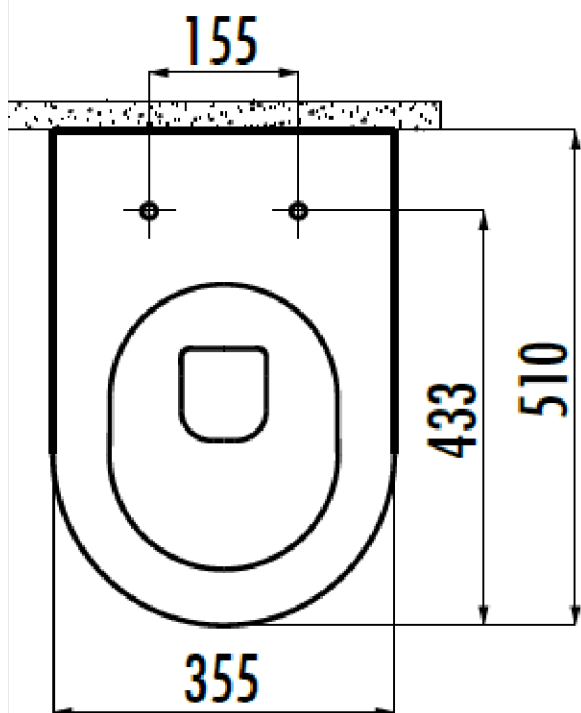
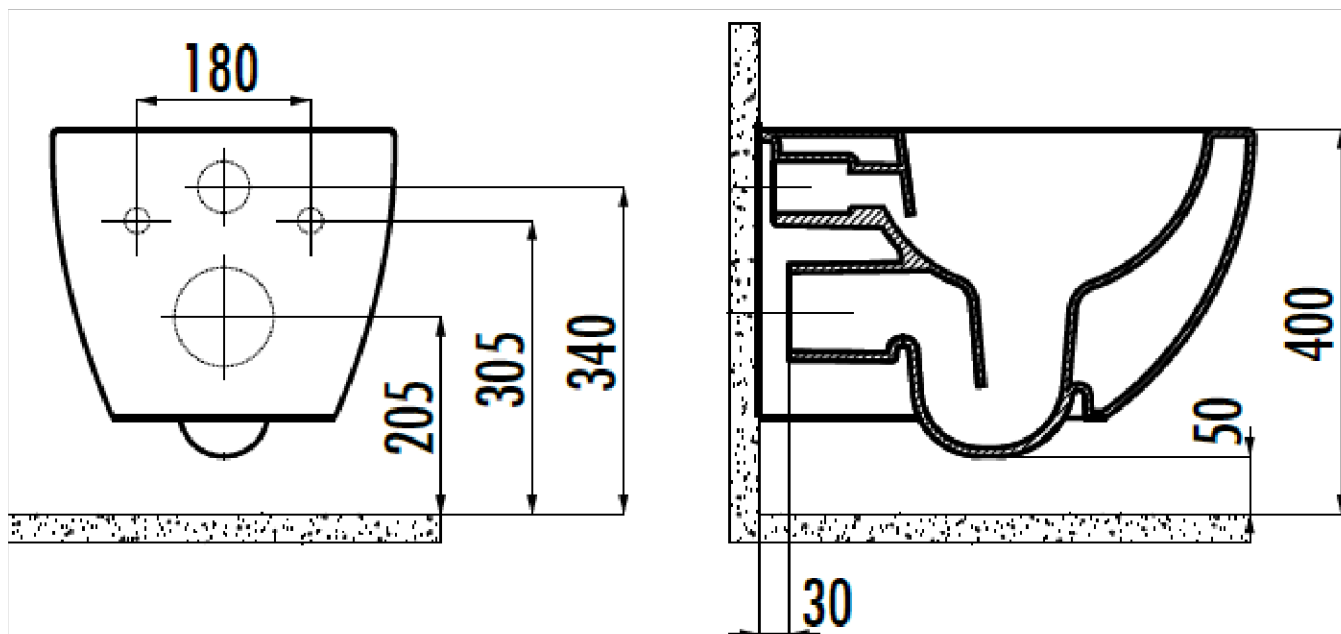
- 2.1. Изделие следует хранить в упакованном виде в сухих в закрытых помещениях на расстоянии не менее 0.5 метра от отопительных приборов;
- 2.2. Не допускается использование моющих средств, в состав которых, входят абразивные, кислотно-щелочесодержащие вещества и органические соединения. Использование данных веществ может привести к ухудшению или обесцвечиванию чаши унитаза или крышки-сиденья;
- 2.3. Используйте изделие только по прямому назначению. Не смывайте металлические предметы, не выливайте горячую воду;
- 2.4. Рекомендуем применять герметики в целях гигиены и непопадания влаги под керамику. Вспомогательные материалы (силикон, герметики и т.д.) приобретаются отдельно;
- 2.5. Не закрывайте руками с силой крышку и сиденье унитаза, как по отдельности, так и вместе. Это может привести к поломке механизма плавного закрывания, которая не будет покрываться гарантией;
- 2.6. Не вставляйте на крышку-сиденье и не используйте её как ступеньку, запрещается использование крышки и сиденья не по прямому назначению;
- 2.7. Старайтесь периодически смазывать соединение крепления и крышки-сиденья. Для этого необходимо проводить профилактику в виде смазки соединительных деталей;
- 2.8. Снимать крышку-сиденье с креплений необходимо аккуратно, сложив крышку и сиденье вместе, перпендикулярно унитазу. Не допускается снятие сначала с одного крепления и наклона крышки влево или вправо. Это приведёт к поломке либо микролифта, либо крепления.

3. Уход за изделием

- 3.1. Глазурованная поверхность и крышка-сиденье легко чистятся. Для регулярной лёгкой чистки используйте губку или мягкую ткань, мыльный раствор или воду;
- 3.2. После очистки вытирайте поверхность сухой тканью;
- 3.3. Для генеральной уборки используйте щадящие чистящие средства, руководствуясь указаниями в инструкции производителя;
- 3.4. Не используйте губки с абразивной поверхностью и растворители, которые повреждают поверхность;
- 2.5. Избегайте использования отбеливающих средств содержащих кислоты;
- 2.6. Повреждения, возникшие вследствие некачественного ухода, не являются гарантийным случаем.

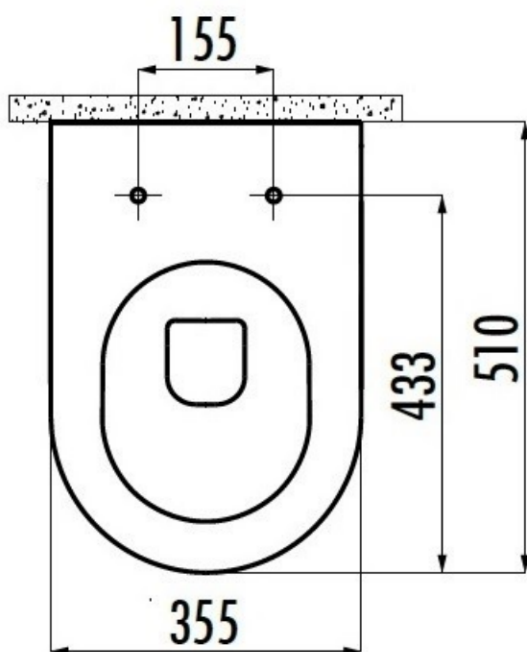
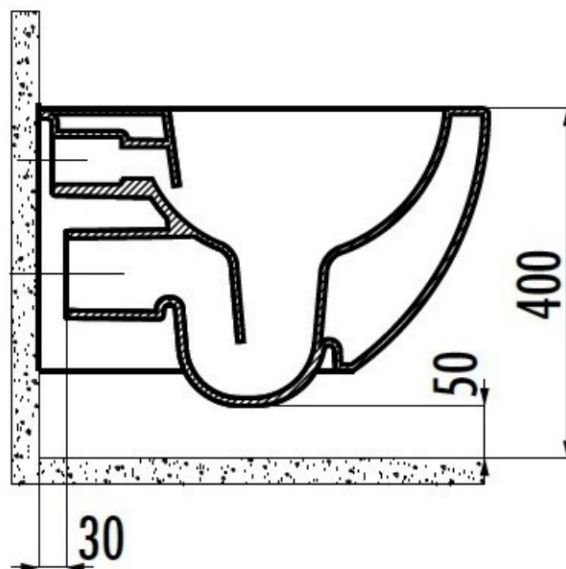
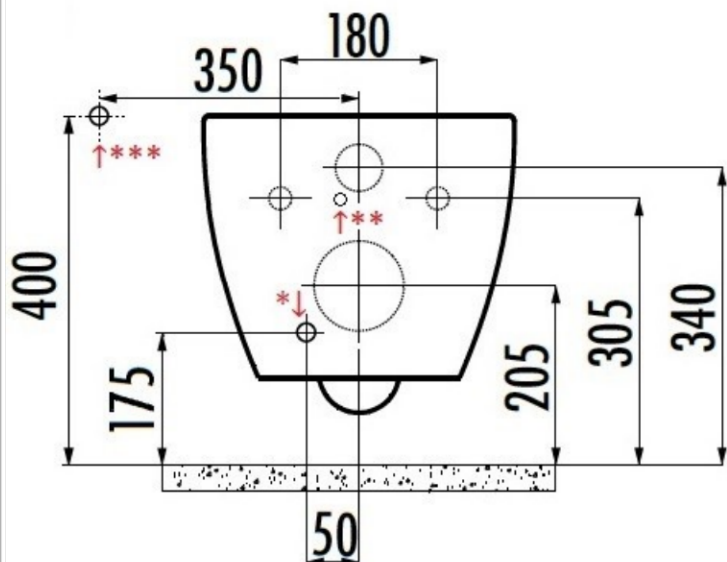
Монтажные размеры изделия

Схема монтажа унитаза без функции биде



Монтажные размеры изделия

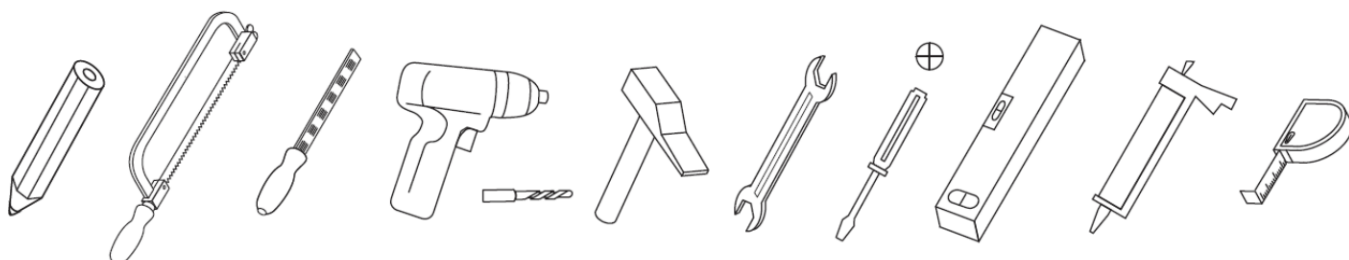
Схема монтажа унитаза с функцией биде / краном (скрытый монтаж подводки воды)



* Подвод тёплой воды 3/8" от смесителя или термостата

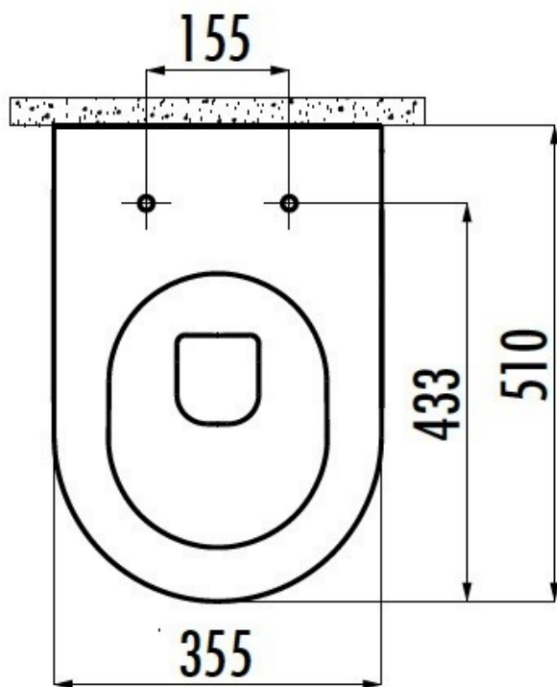
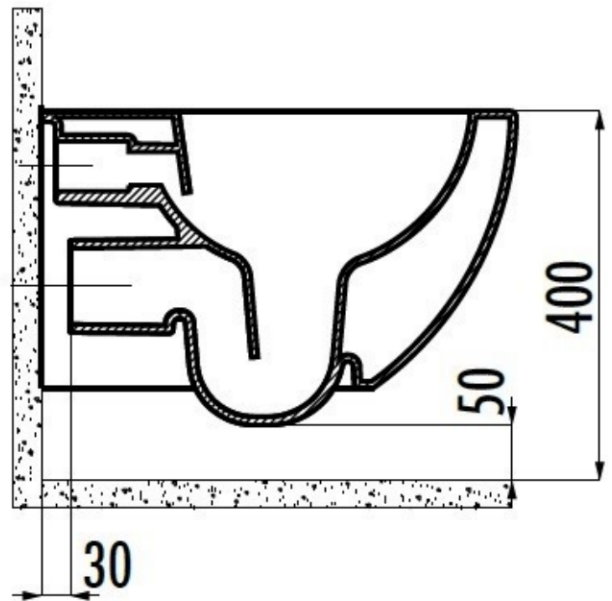
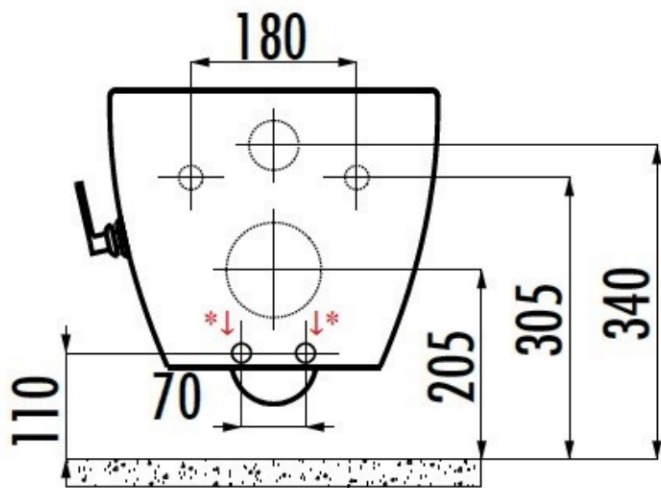
** Подключение к бидетке 3/8"

*** Монтаж смесителя для подачи тёплой воды к унитазу

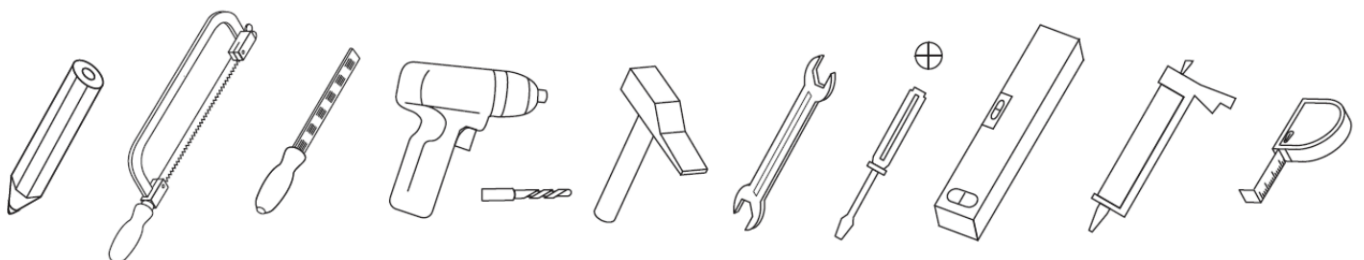


Монтажные размеры изделия

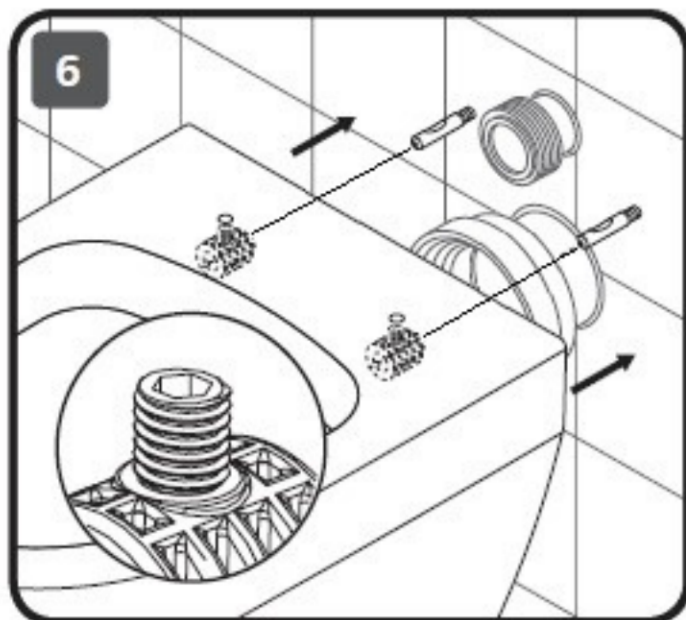
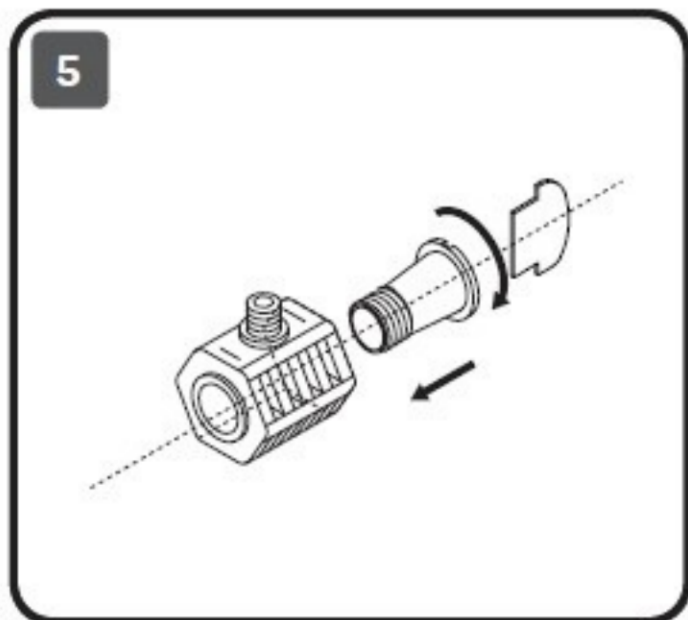
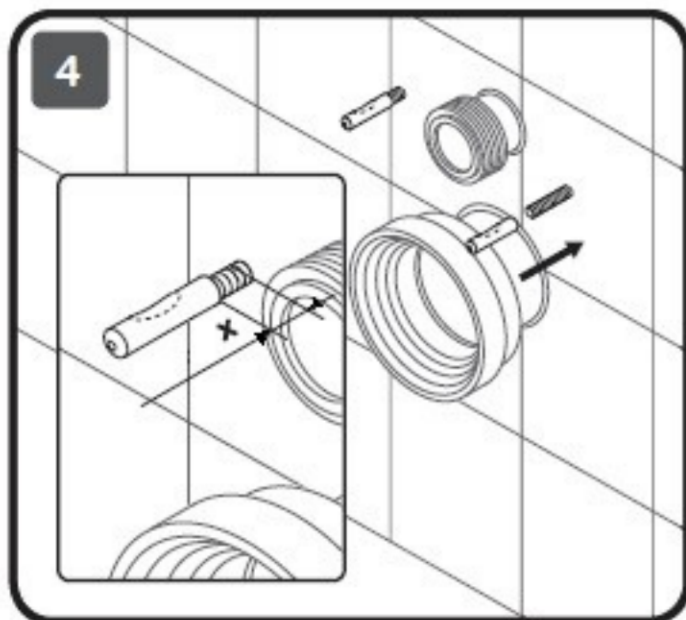
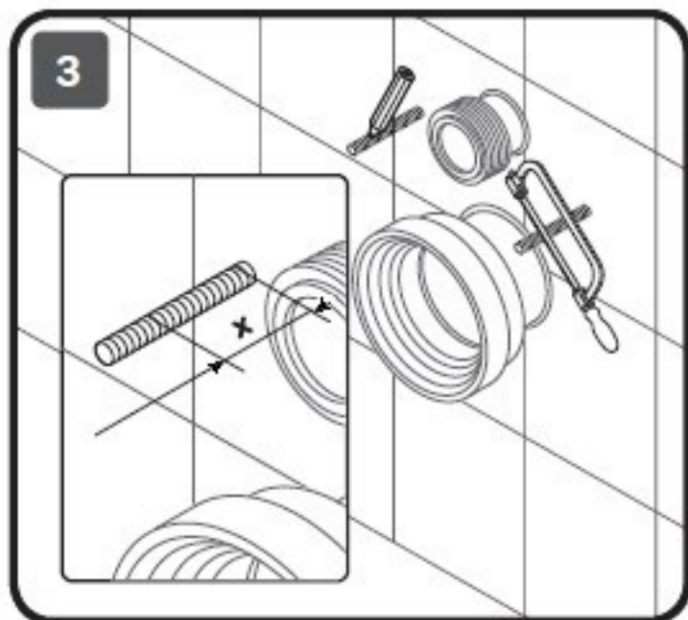
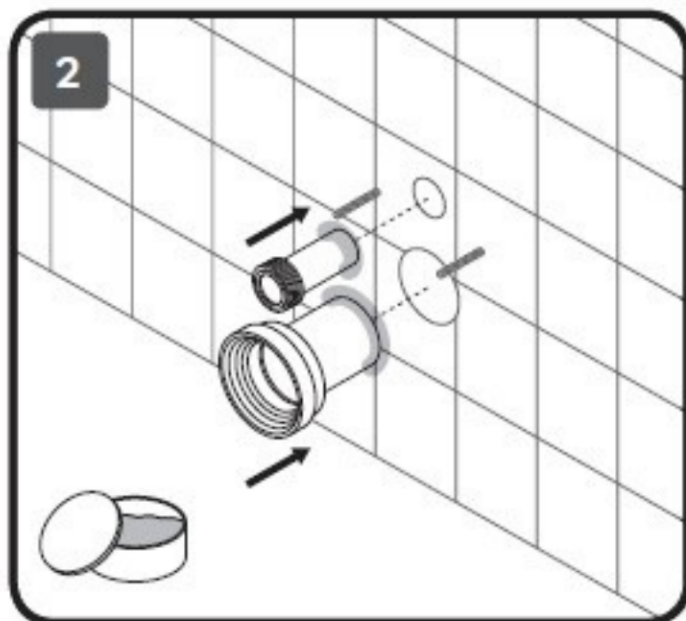
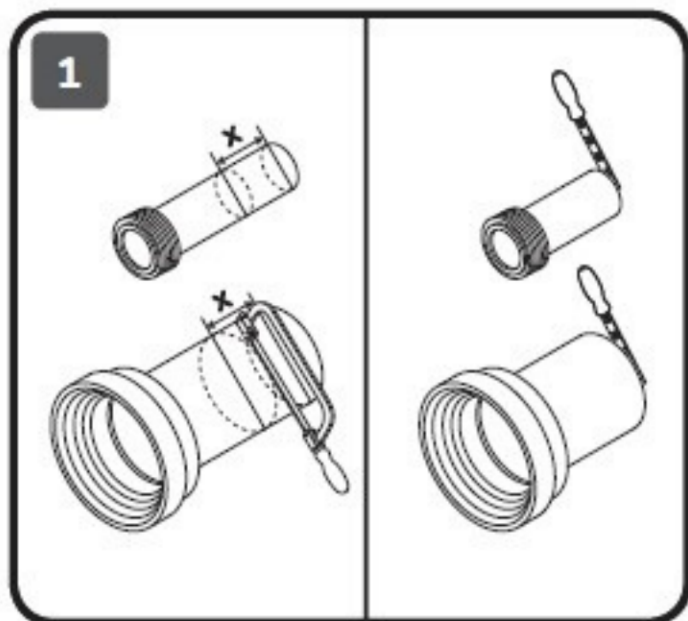
Схема монтажа унитаза с функцией биде и смесителем (скрытый подвод холодной и горячей воды)



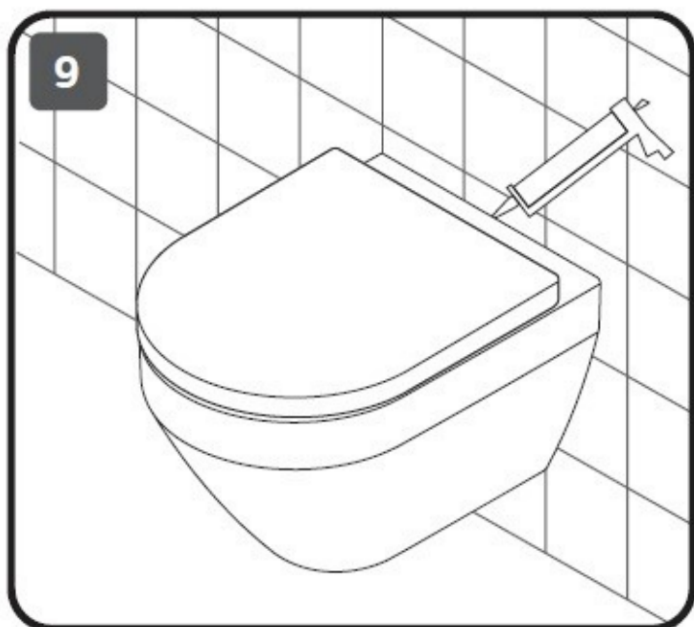
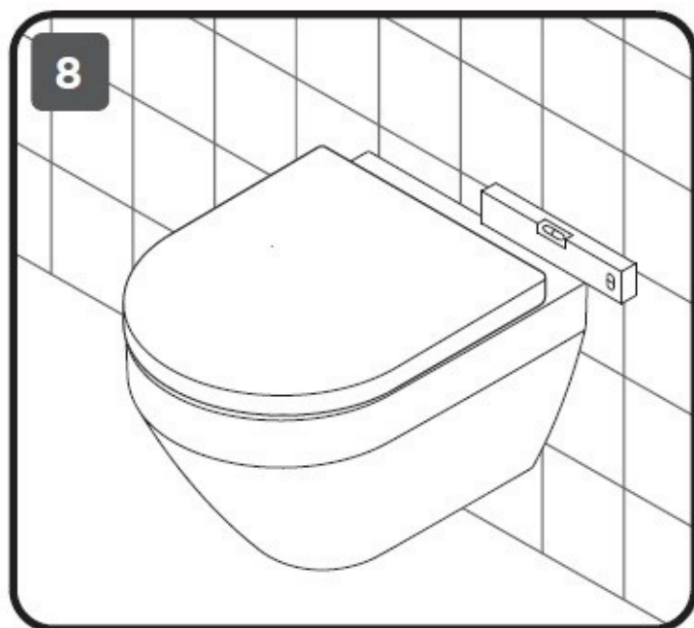
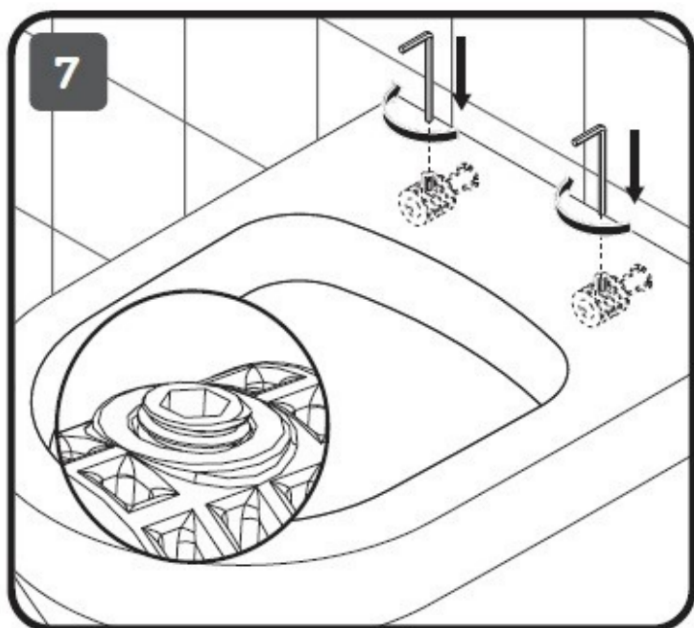
* Места подвода холодной и горячей воды 3/8"



Инструкция по монтажу и установке изделия



Инструкция по монтажу и установке изделия



Видео-инструкция по сборке унитаза с функцией биде



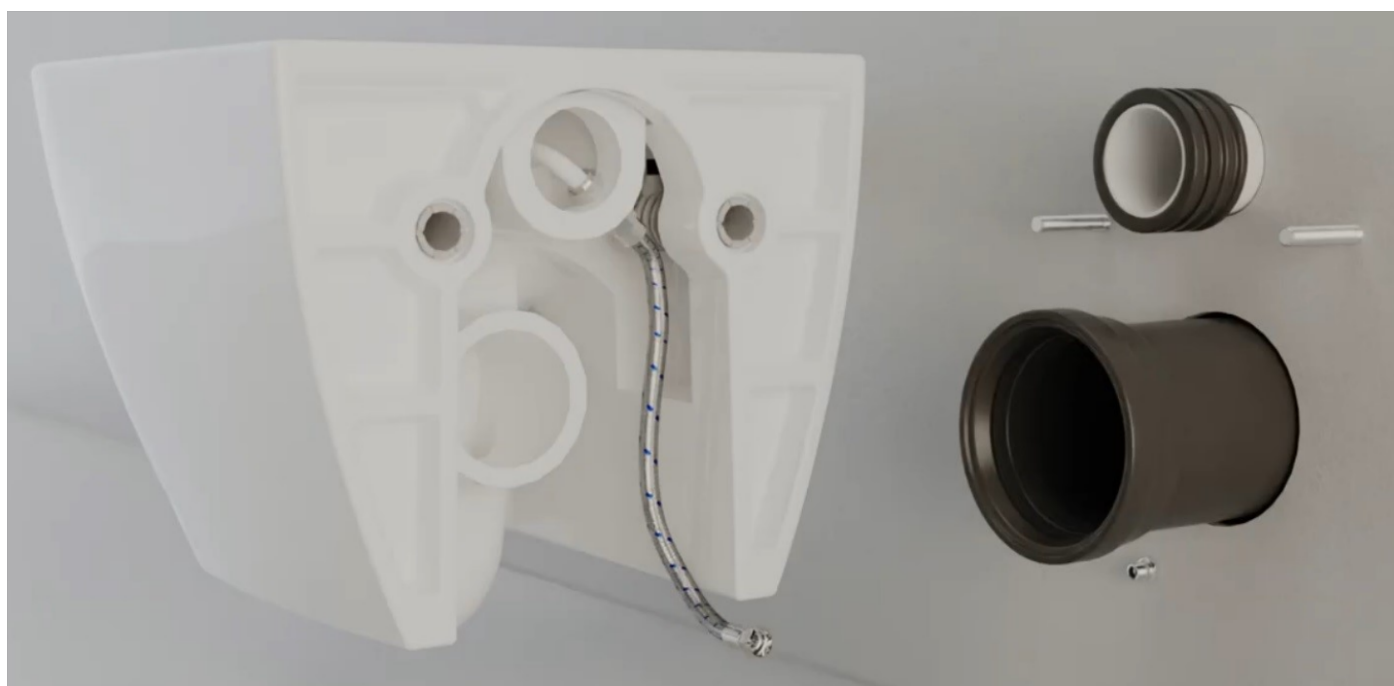
Видео-инструкция по сборке унитаза с функцией биде и смесителем



Инструкция по монтажу и установке изделия

Подключение унитаза с функцией биде

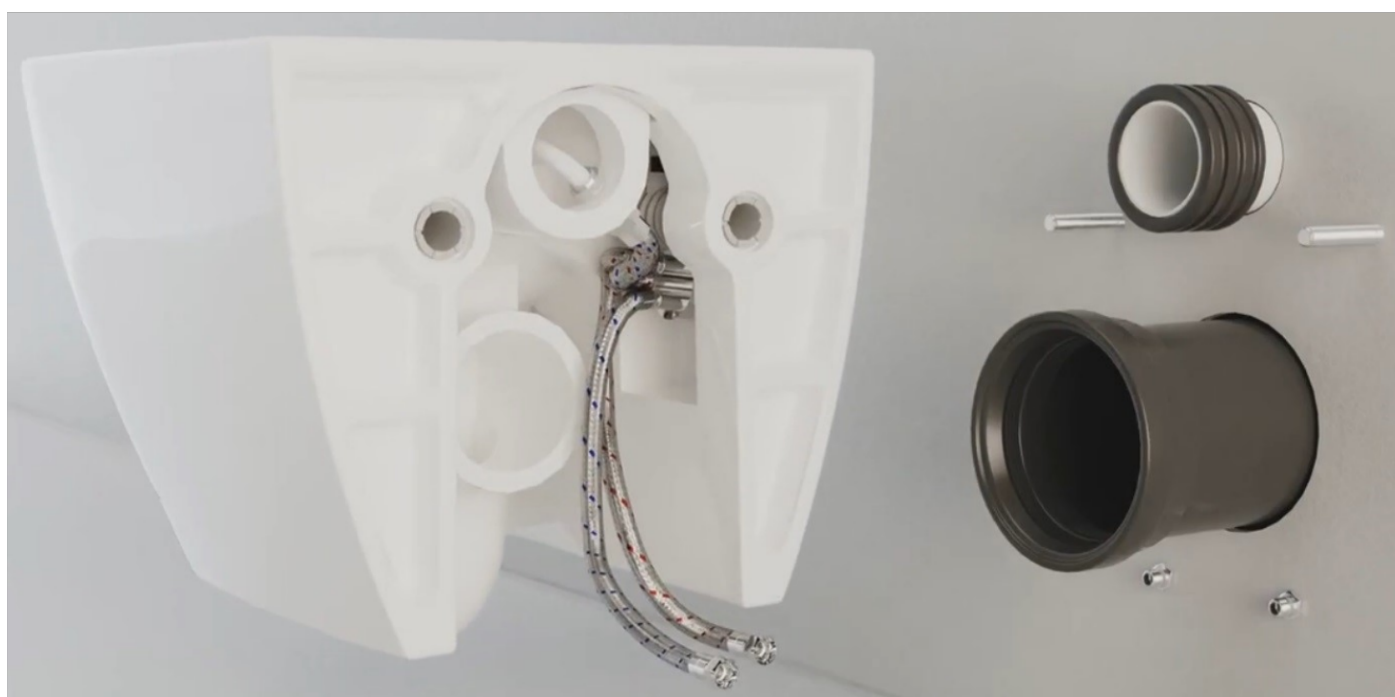
(скрытый монтаж)



Инструкция по монтажу и установке изделия

Подключение унитаза с функцией биде и смесителем

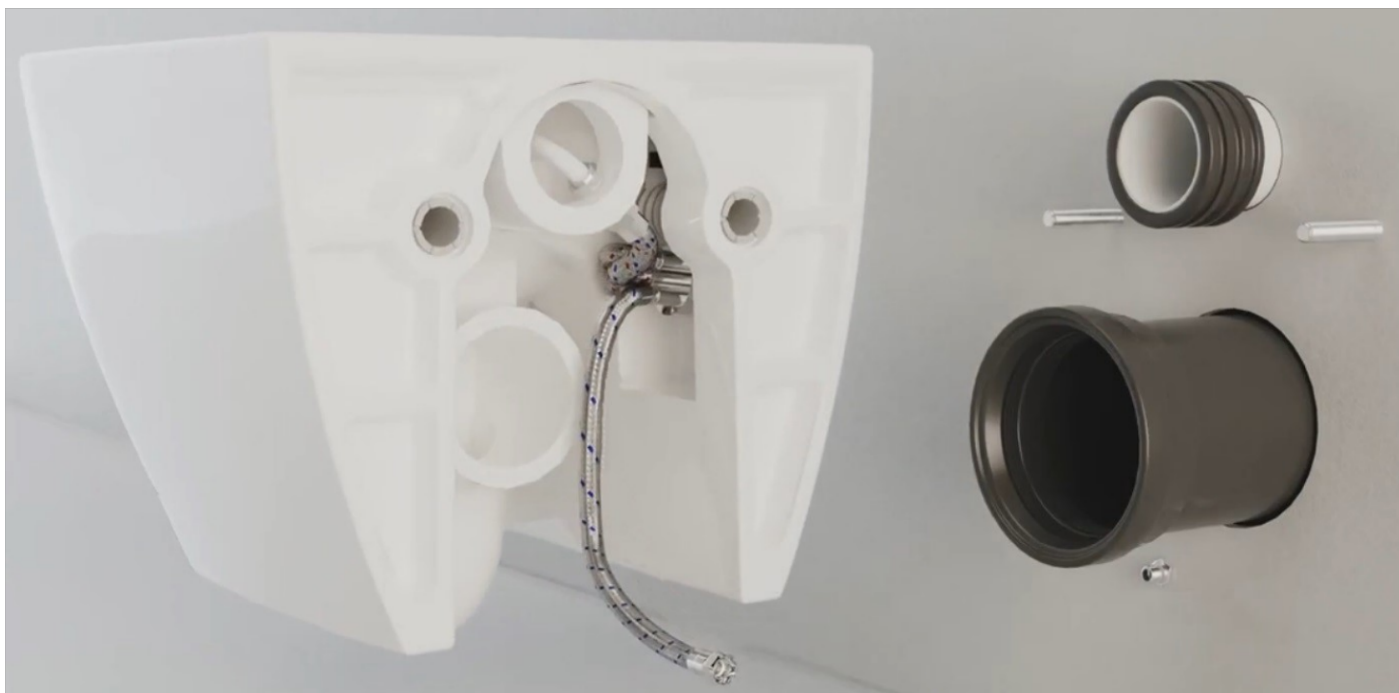
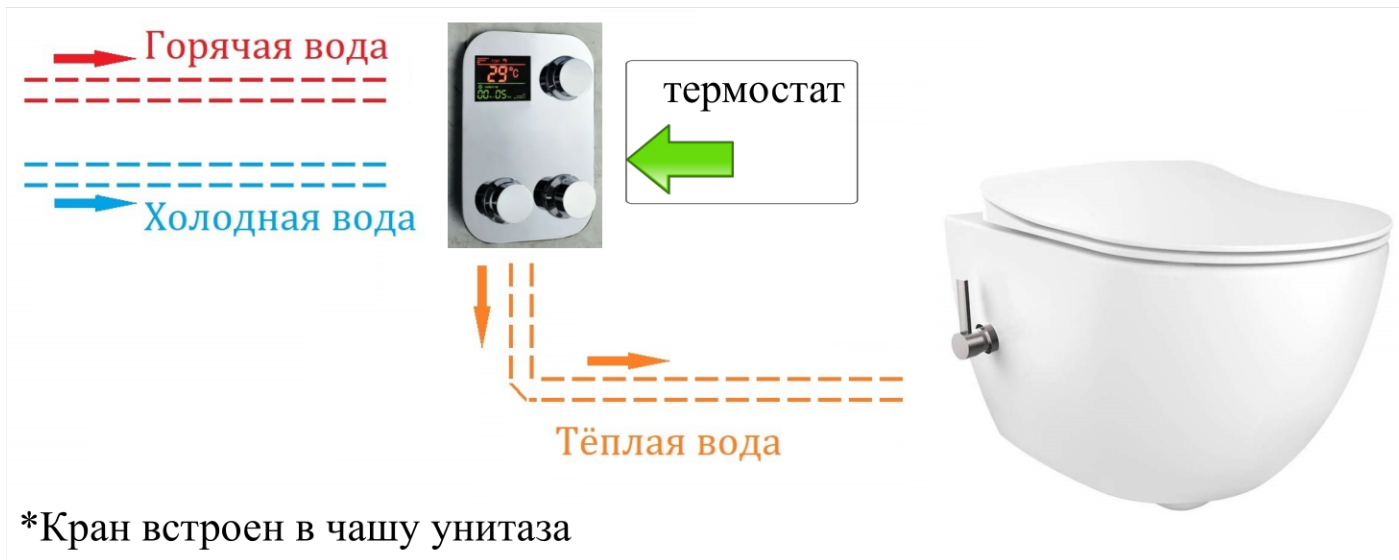
(скрытый монтаж)



Инструкция по монтажу и установке изделия

Подключение унитаза с функцией биде и краном

(скрытый монтаж)



Устранение неполадок

СИМПТОМЫ	Что нужно проверить и устранить
<ul style="list-style-type: none"> • Если вода из бидетки не течёт или течёт слабо. 	<ul style="list-style-type: none"> • Достаточно ли высокое давление воды в вашем водопроводе? • Есть ли наличие каких-либо нежелательных веществ, застрявших в наконечнике сопла или шланге подачи воды? • Полностью ли открыт клапан подачи воды? • Не погнут ли шланг подачи воды (гибкий шланг)?
<ul style="list-style-type: none"> • При утечке воды. 	<ul style="list-style-type: none"> • Есть ли утечка в соединении между водопроводом подачи холодной (горячей) воды и унитазом? • Не протекает, не согнут или не поврежден ли шланг подачи воды?
<ul style="list-style-type: none"> • При протечке воды в самом унитазе. 	<ul style="list-style-type: none"> • Необходимо устранить утечку воды в инсталляции
<ul style="list-style-type: none"> • Чтобы не сломать крепление или механизм микролифта при снятии крышки-сиденья с унитаза. 	<ul style="list-style-type: none"> • Снимать крышку-сиденье с креплений необходимо аккуратно, строго перпендикулярно унитазу, сложив при этом крышку-сиденье вместе. • Не допускается снятие крышки-сиденья с одного крепления и наклона крышки влево или вправо. Это приведёт к поломке либо микролифта, либо крепления для крышки-сиденья.
<ul style="list-style-type: none"> • Не допускайте засыхания смазки в соединениях между креплениями и крышкой-сиденьем. 	<ul style="list-style-type: none"> • Старайтесь смазывать соединение крепления и крышки-сиденья. Для этого необходимо периодически проводить профилактику в виде смазки соединительных деталей.
<ul style="list-style-type: none"> • Хромированные детали, а так же крышка-сиденье меняют цвет или происходит деформация поверхности. 	<ul style="list-style-type: none"> • Проверить, использовались ли абразивные моющие вещества или вещества содержащие кислоты (NaOH – гидроксид натрия, NaOCl – гипохлорит натрия и т.д.). Так же изменение цвета или деформация поверхности может возникнуть при попадании прямых солнечных лучей.
<ul style="list-style-type: none"> • При закрытии крышки-сиденья, она не закрывается. 	<ul style="list-style-type: none"> • Необходимо отрегулировать крепления для крышки-сиденья.
<ul style="list-style-type: none"> • При закрытии крышки-сиденья появляются звуки скрипа/треска. 	<ul style="list-style-type: none"> • Необходимо отрегулировать крепления для крышки-сиденья, либо изменить расположение стопорных колец микролифта.

**Россия, 108851, г. Москва, г. Щербинка,
ул. Симферопольское Шоссе, 14а**

Тел.: 8 (495) 85-85-166

Тел.: 8 (495) 85-85-167

Почта: leontiy@creavit.com.ru

Почта: moskva@erkam.ru

Россия 350012 г. Краснодар, ул. Круговая 44

Тел.: 8 (861) 222-53-57

Тел.: 8 (861) 219-52-72

Почта: info@erkam.ru

Видео о заводах Creavit



Произведено в Турции