

creavit®



Установка подвесной раковины

Комплектация:

- 1. Раковина — 1 шт**
- 2. Комплект креплений — 1 шт**

Производитель оставляет право на конечную трактовку данной инструкции.
Инструкция может меняться без предварительного уведомления.
Изображение изделий может отличаться по цвету и внешнему виду от оригинала.

1. Указания по монтажу

1.1. Перед монтажом следует убедиться, что изделие не имеет дефектов, возникших при транспортировке, и в наличии всех комплектующих. Претензии: по дефектам, полученным при транспортировке, по повреждённым поверхностям и по отсутствию комплектующих - после монтажа не принимаются.

1.3. Монтажные инструменты не включены в комплектацию;

1.4. Гарантия действительна только в том случае, если монтаж выполнен сертифицированным специалистом.

2. Рекомендации

2.1. Изделие следует хранить в упакованном виде в сухих и закрытых помещениях на расстоянии не менее 0.5 метра от отопительных приборов;

2.2. Не допускается использование моющих средств, в состав которых, входят абразивные, кислотнo-щелочесодержащие вещества и органические соединения. Использование данных веществ может привести к ухудшению или обесцвечиванию раковины;

2.3. Используйте изделие только по прямому назначению. Не смывайте металлические предметы, не выливайте горячую воду;

2.4. Рекомендуем применять герметики в целях гигиены и непопадания влаги под керамику. Вспомогательные материалы (силикон, герметики и т.д.) приобретаются отдельно;

3. Уход за изделием

3.1. Глазурованная поверхность легко чистится. Для регулярной лёгкой чистки используйте губку или мягкую ткань, мыльный раствор или воду;

3.2. После очистки вытирайте поверхность сухой тканью;

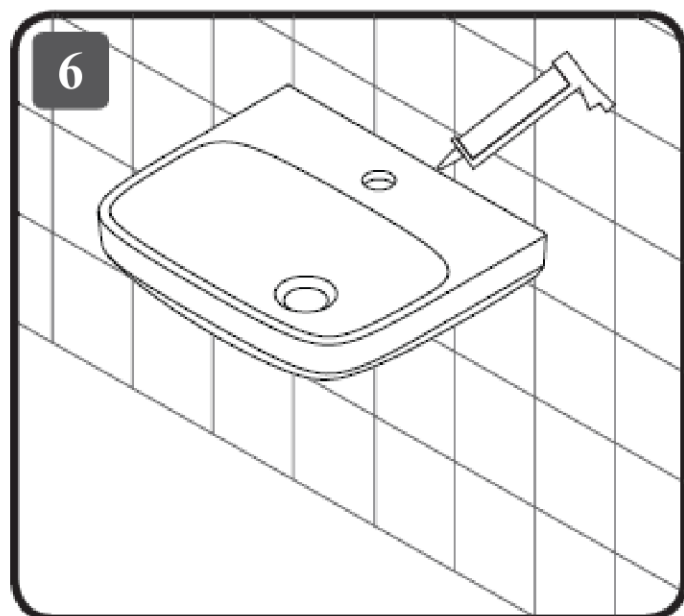
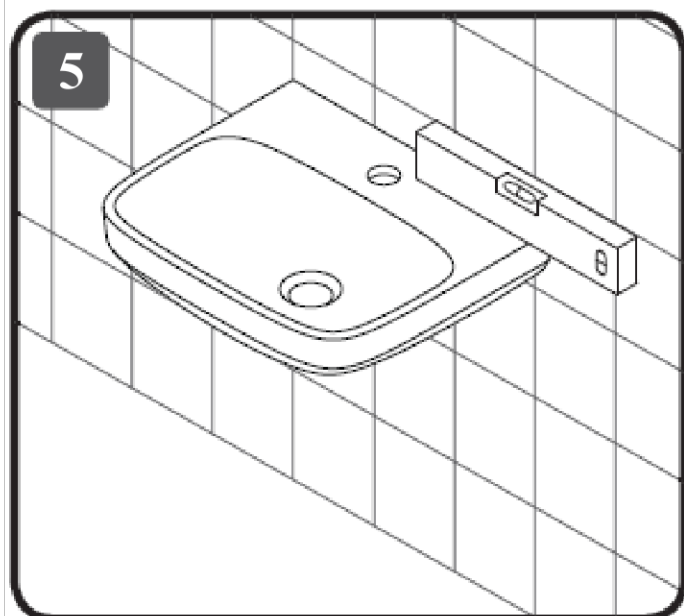
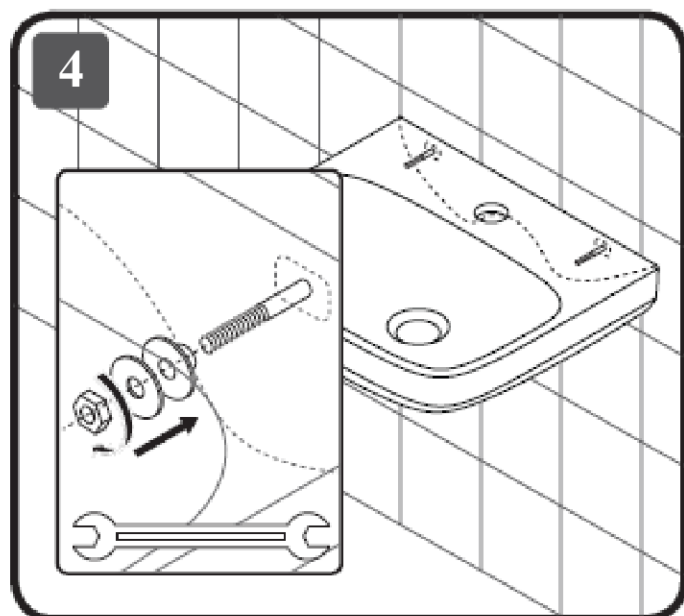
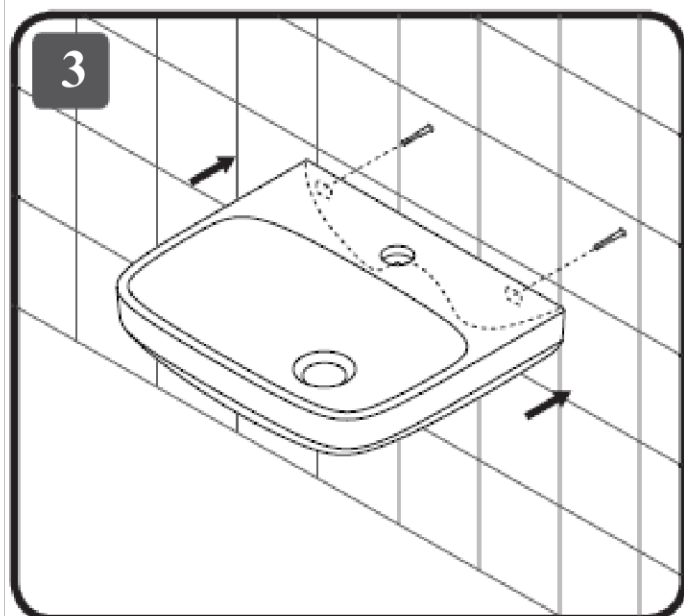
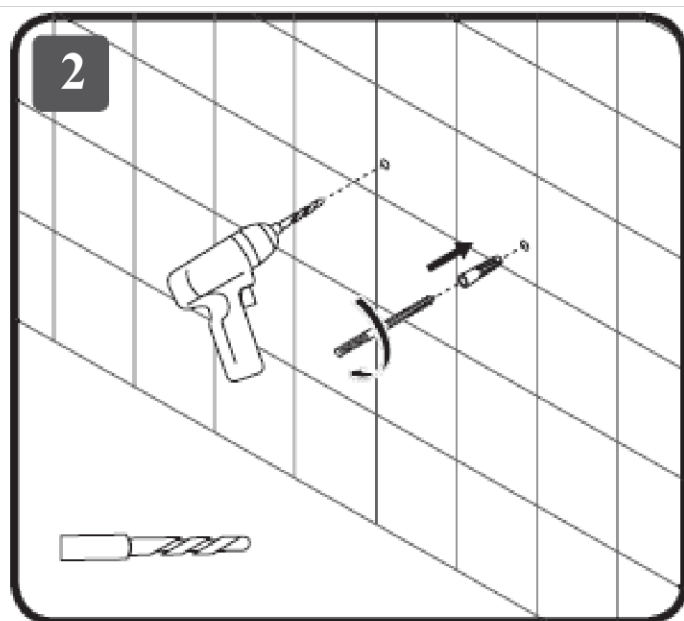
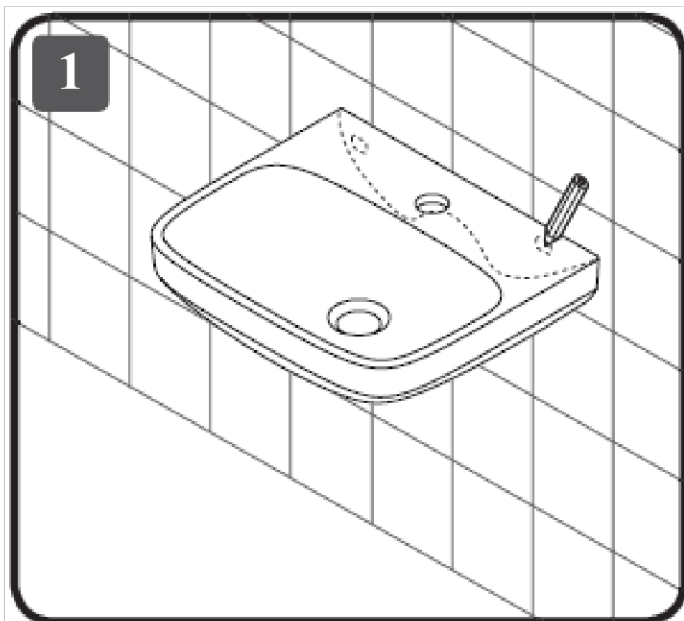
3.3. Для генеральной уборки используйте щадящие чистящие средства, руководствуясь указаниями в инструкции производителя;

3.4. Не используйте губки с абразивной поверхностью и растворители, которые повреждают поверхность;

2.5. Избегайте использования отбеливающих средств содержащих кислоты;

2.6. Повреждения, возникшие вследствие некачественного ухода, не являются гарантийным случаем.

Инструкция по монтажу и установке изделия



Инструкция по монтажу и установке изделия

Монтаж пьедестала раковины:

Перед монтажом раковины, приставляем к стене пьедестал, аккуратно ставим на него раковину. Выставляем раковину ровно по уровню, через монтажные отверстия отмечаем точки крепления.

Монтаж смесителя и сифона:

Смеситель и сифон рекомендуется устанавливать после монтажа раковины, но в некоторых случаях можно установить до монтажа раковины к стене и только потом приступить к монтажу раковины к стене.

Монтаж ножек KL270 к раковине AN080 и AN100:

После того, когда раковину одели на крепёжные шпильки, гайку затягивать до конца нельзя. Приставляем ножки в специальные отверстия в раковине и приподнимаем раковину, выравниваем ножки параллельно стене. Опускаем раковину. После этого можно затянуть гайки на крепёжных шпильках.

Примечание: Снизу в основании ножек KL270 есть отверстие. Его можно использовать для дополнительной фиксации ножек. Для этого потребуются крепёжные шпильки, которые необходимо будет вкрутить в пол, а после этого на них одеть ножки.

Инструкция по монтажу и установке изделия

Монтаж полупьедестала раковины:

1. При монтаже раковины необходимо оставить выступающий край шпилек на расстоянии, которого хватит, чтобы закрепить установочные элементы раковины и полупьедестала, он равен примерно толщине раковины плюс 25 мм запас .



2. После монтажа раковины, поместите пружинные крепления к шпильке крепления раковины и закрутите.



3. Прислоните полупьедестал к раковине.

Примечание: Может потребоваться дополнительная помощь, для удержания полупьедестала и фиксации пружин.

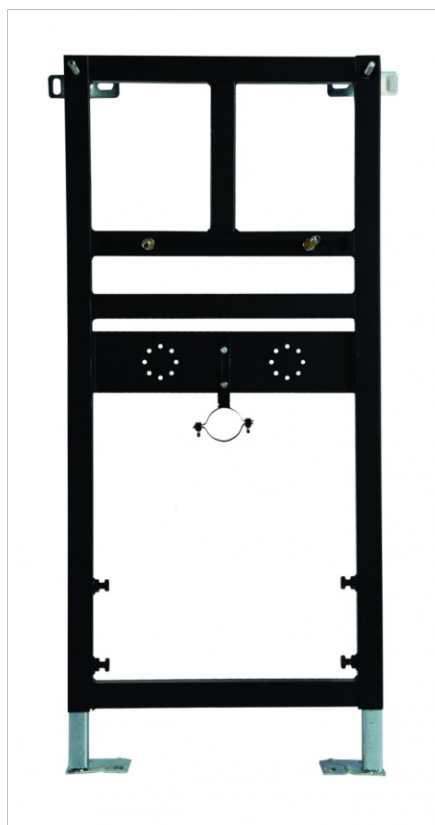


4. Натяните пружину и закрепите её в отверстиях полупьедестала.

Монтаж раковины на инсталляцию



При не способности стены крепко удерживать раковину, требуется использовать специальные инсталляции для раковин.



Инсталляция Creavit GLM100.01

Для крепления к стене и к полу



Инсталляция Creavit GLM100.00

Для крепления только к полу

**Россия, 108851, г. Москва, г. Щербинка,
ул. Симферопольское Шоссе, 14а**

Тел.: 8 (495) 85-85-166

Тел.: 8 (495) 85-85-167

Почта: leontiy@creavit.com.ru

Почта: moskva@erkam.ru

Россия 350012 г. Краснодар, ул. Круговая 44

Тел.: 8 (861) 222-53-57

Тел.: 8 (861) 219-52-72

Почта: info@erkam.ru

Видео о заводах Creavit



Произведено в Турции